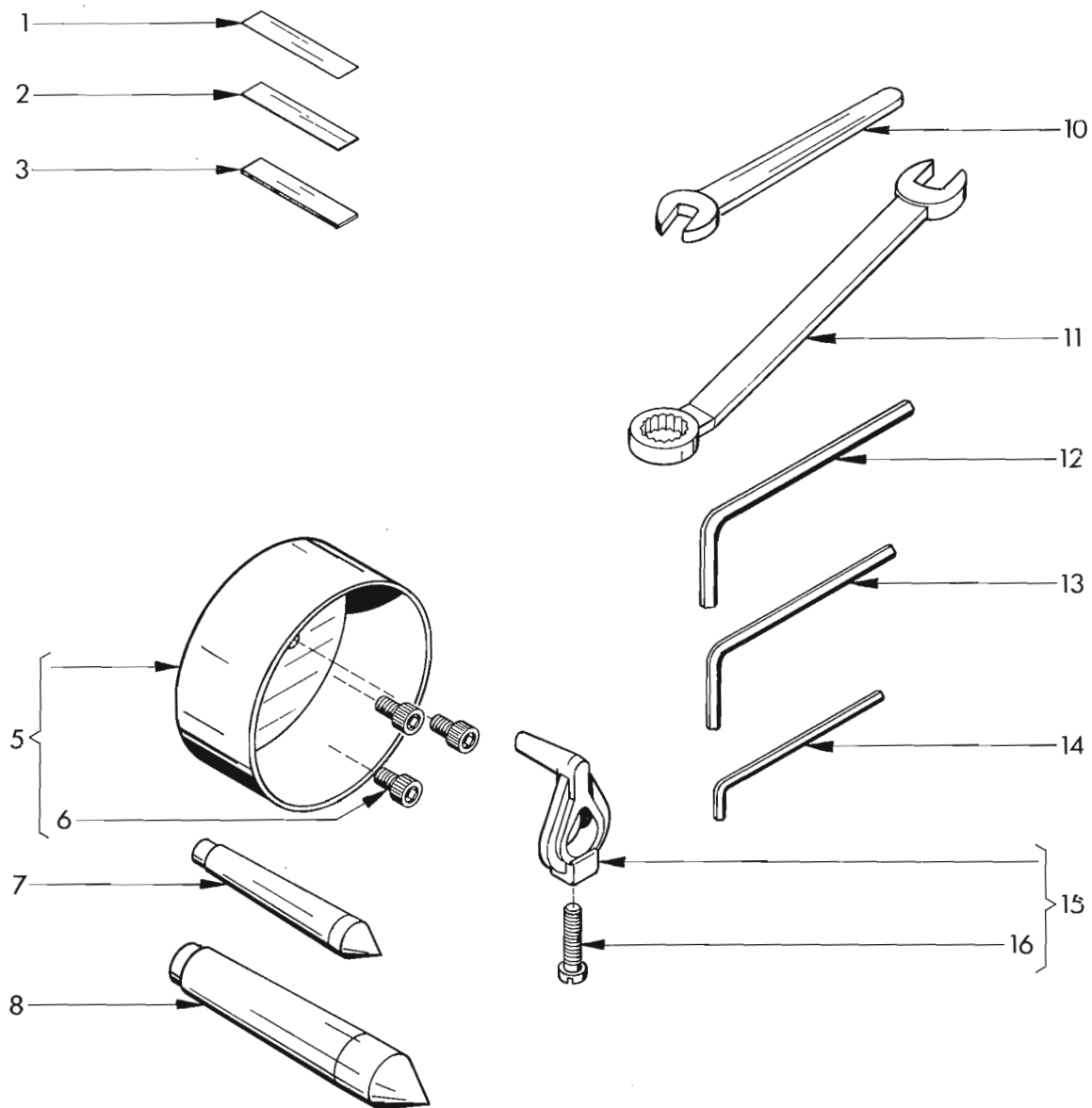


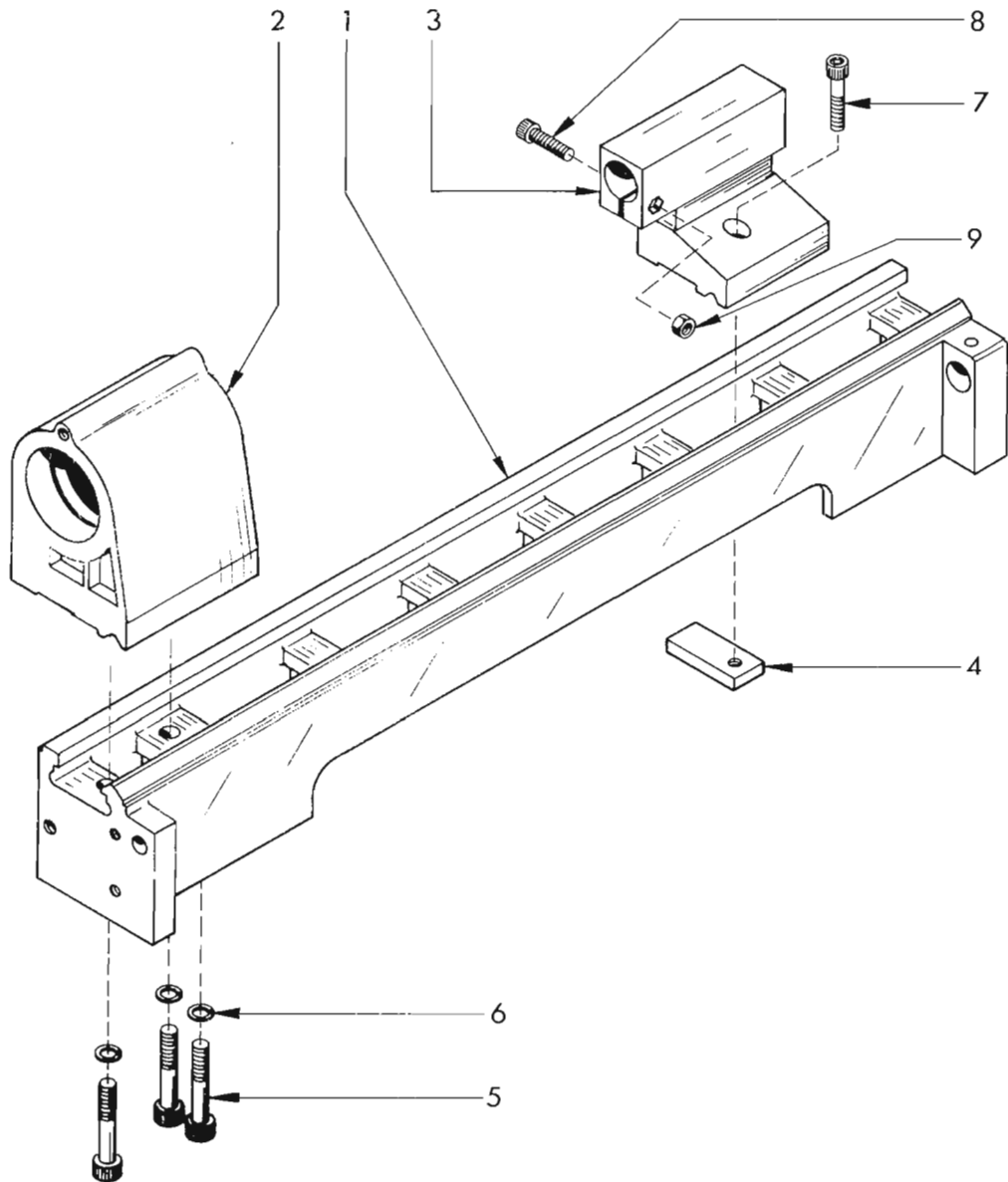
SERVICETEILE

SERVICE PARTS

PIECES DE SERVICE

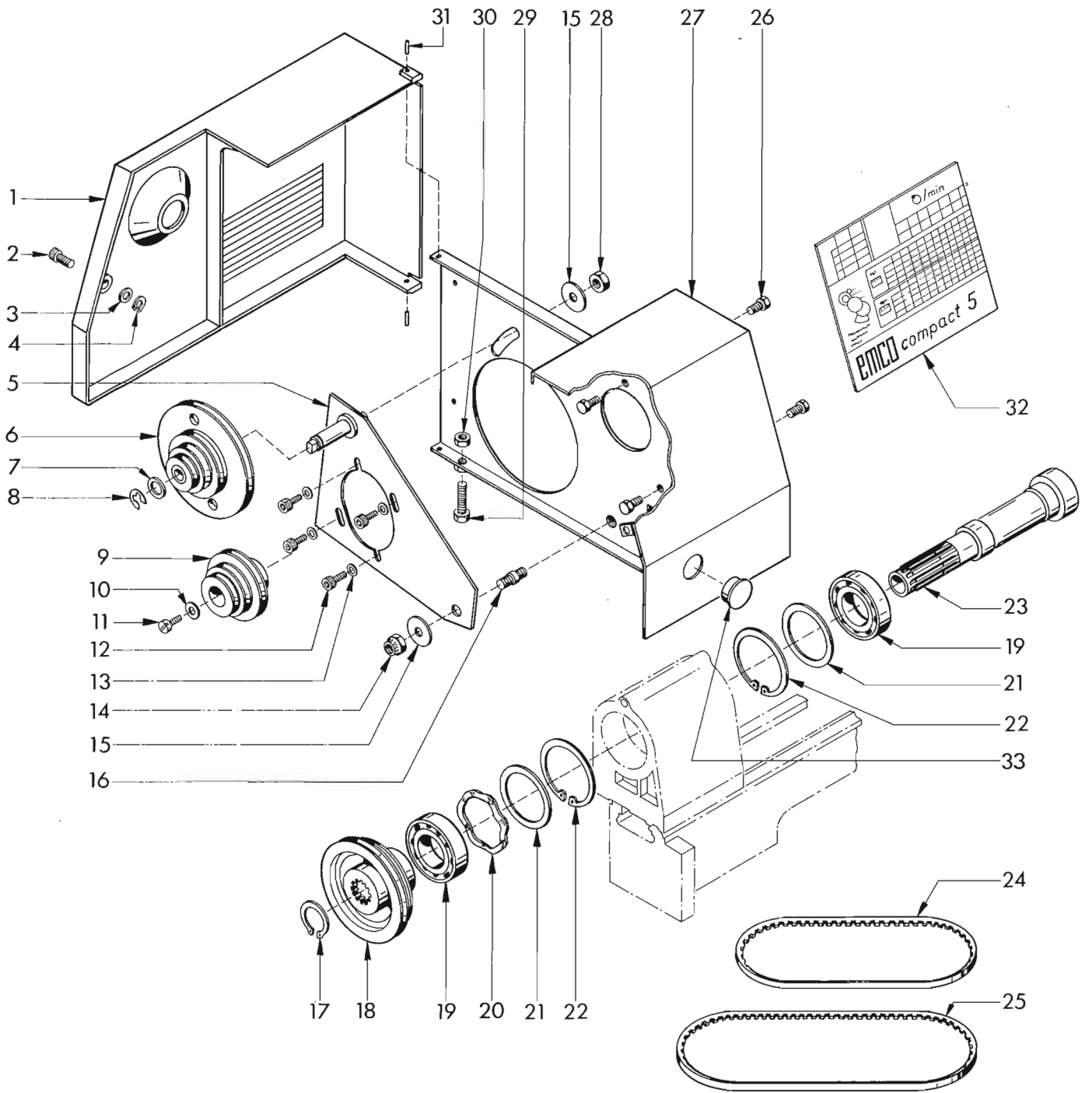


Pos.	Ref. No.	DIN	BENENNUNG	DESCRIPTION	DESIGNATION
			Grundausrüstung	Basic equipment	Équipement de base
1	A5A 000 310		Drehstahlunterlage 0,2	Tool base 0,2	Base pour outil 0,2
2	A5A 000 320		Drehstahlunterlage 0,5	Tool base 0,5	Base pour outil 0,5
3	A5A 000 330		Drehstahlunterlage 1,0	Tool base 1,0	Base pour outil 1,0
5	A5A 070 000		Drehherzschutz	Guard for lathe dog	Protecteur pour toc de tour
6	ZSR 12 0508	M5x8 DIN912-6.9	Zylinderschraube	Socket head screw	Vis 6 pans creux
7	A5A 000 260		Körnerspitze MK1	Lathe center MT1	Contre-pointe CM1
8	B2A 000 420		Körnerspitze MK2	Lathe center MT2	Contre-pointe CM2
10	ZWZ 94 0800	SW8 DIN 894	Seinmaulschlüssel	Single-ended spanner	Clé deservice
11	B2A 000 470		Ring-Maulschlüssel	Key	Clé à oeil
12	ZWZ 11 0500	SW5 DIN 911	Schraubendreher	Hexagonal key	Clé à six pans
13	ZWZ 11 0400	SW4 DIN 911	Schraubendreher	Hexagonal key	Clé à six pans
14	A5A 000 350	SW3	Stiftschlüssel	Hexagonal key	Clé à six pans
15	A2A 080 000		Drehherz	Lathe dog	Toc de tour
16	ZSR 84 0525	M5x25 DIN 84	Zylinderschraube	Flat head screw	Vis à tête cylindrique

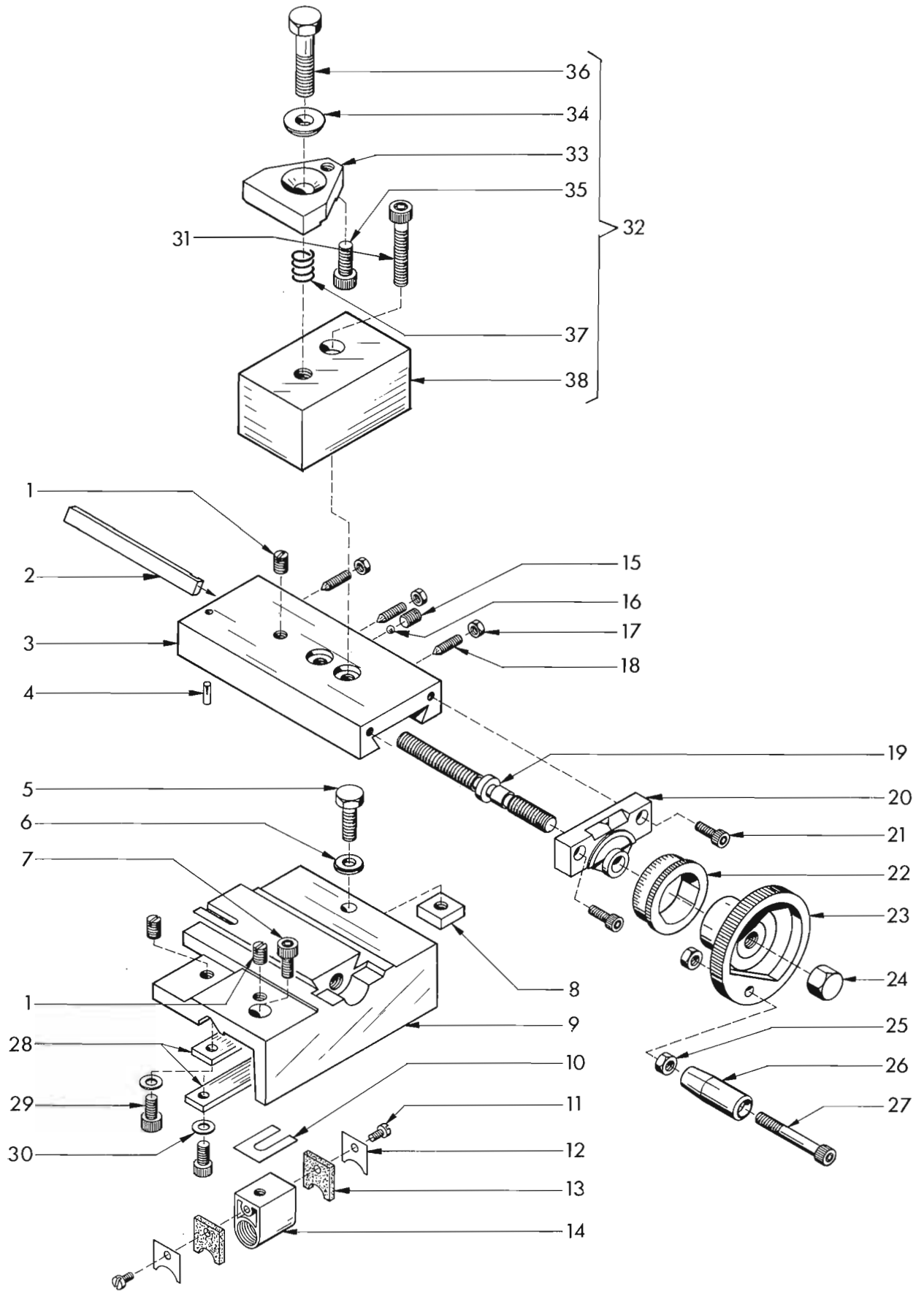


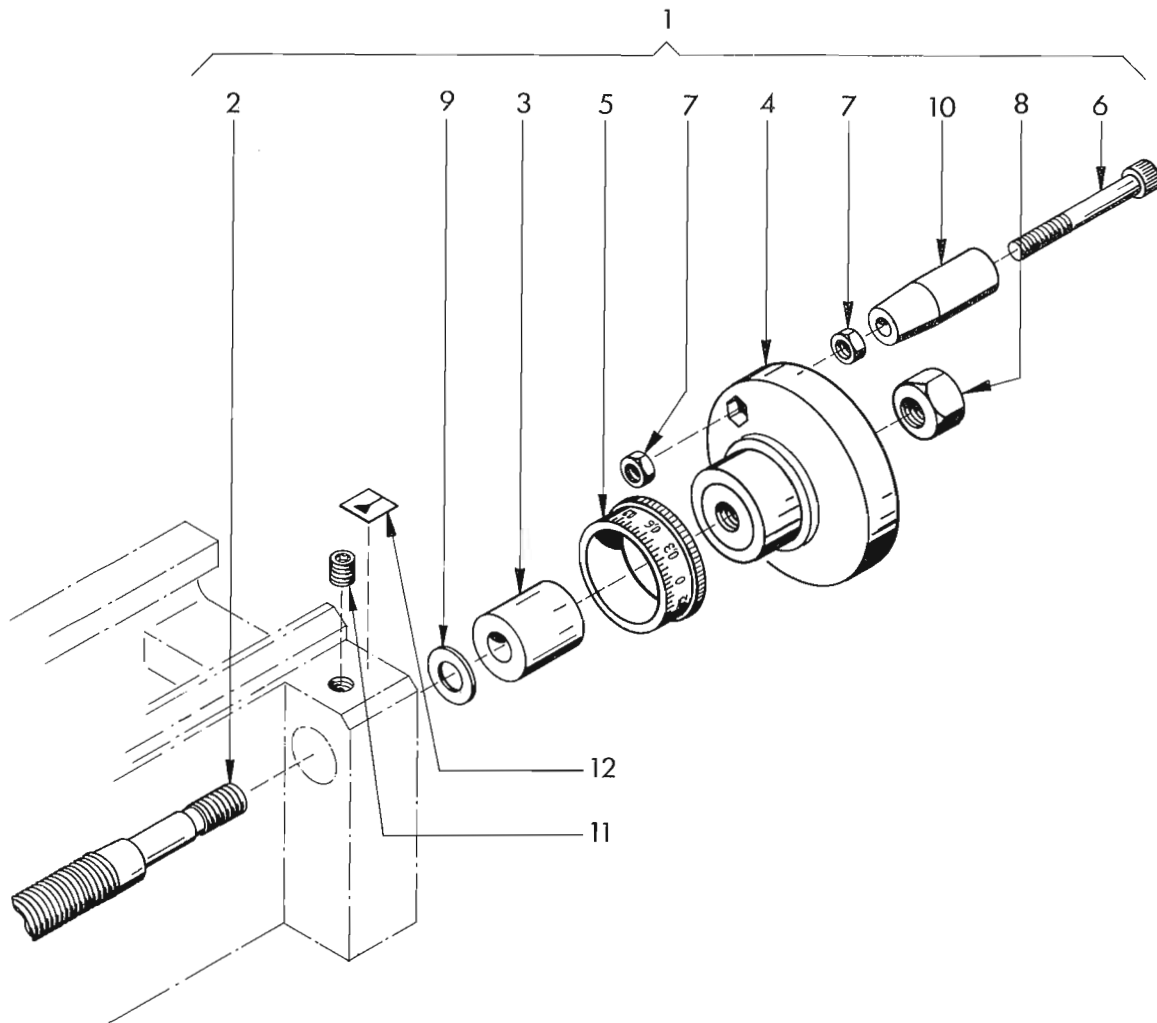
Pos.	Ref. No.	DIN		BENENNUNG	DESCRIPTION	DESIGNATION
				Bett	Bed	Banc
1	A5A 010 010			Bett	Bed	Banc
2	A5A 010 020			Spindelstock	Headstock	Poupée fixe
3	A5A 010 030			Reitstock	Tailstock housing	Corps de la poupée
4	A3A 000 040			Klemmplatte	Clamping plate	Plaque de blocage
5	ZSR 12 0845	M8x45DIN912-6.9		Zylinderschraube	Socket head screw	Vis 6 pans creux
6	ZRG 28 0080	B8 DIN 127		Federring	Spring washer	Rondelle - ressort
7	ZSR 12 0630	M6x30DIN912-6.9		Zylinderschraube	Socket head screw	Vis 6 pans creux
8	ZSR 12 0625	M6x25DIN912-6.9		Zylinderschraube	Socket head screw	Vis 6 pans creux
9	ZMU 34 0600	M6 DIN 934-6		Sechskantmutter	Hexagonal nut	Ecrou 6 pans

Pos	Ref. No.	DIN	BENENNUNG	DESCRIPTION	DESIGNATION
1	A5A 000 060		Räderdeckel	Cover	Couvercle
2	ZSR 12 0616	M6x16 DIN912-6.9	Zylinderschraube	Socket head screw	Vis 6 pans creux
3	ZSB 25 0640	B6,4 DIN 125	Scheibe	Washer	Rondelle
4	ZRG 71 0607	6x0,7 DIN 471	Sicherungsring	Retaining ring	Anneau de retenue
5	A5A 130 000		Trägerplatte	Carrier plate	Plaque support seule
6	A5A 060 000		Vorgelegeriemenscheibe	Countershaft pulley	Poulie
7	ZSB 10 2181	SS/12x18x1,2	Stützscheibe	Supporting ring	Rondelle
8	ZSB 99 0900	(DIN 6799	Sicherungsscheibe	Retaining washer	Poulie de retenue
9	A5A 000 030		Motorriemenscheibe	Motor pulley	Poulie de moteur
10	ZSB 22 0530	B5,3 DIN 9021	Scheibe	Washer	Rondelle
11	ZSR 84 0512	M5x12 DIN84-4.8	Zylinderschraube	Flat head screw	Vis à tête cylindrique
12	ZSR 11 0512	M5x12 DIN6912-6.9	Zylinderschraube	Flat head screw	Vis à tête cylindrique
13	ZSB 22 0530	B5,3 DIN 9021	Scheibe	Washer	Rondelle
14	ZMU 80 0800	NM8 DIN 980-8	Sicherungsmutter	Securing nut	Ecrou de sûreté
15	ZSB 21 0840	A8,4 DIN 9021	Scheibe	Washer	Rondelle
16	A5A 000 100		Lagerbolzen	Bearing shaft	Axe palier
17	ZRG 71 2412	24x1,2 DIN 471	Sicherungsring	Retaining ring	Anneau de retenue
18	A5A 000 020		Riemenscheibe	Pulley	Poulie
19	ZLG 60 0602	6006 - 2Z	Rillenkugellager	Ball bearing	Roulement à billes
20	ZSB 02 6006	6006/K2	Ausgleichscheibe	Compensating washer	Rondelle de compensation
21	ZSB 10 5553	SS 45x55x3	Stützscheibe	Supporting ring	Rondelle
22	ZRG 72 5520	B55x2 DIN 472	Sicherungsring	Retaining ring	Anneau de retenue
23	A5A 000 010		Hauptspindel	Main spindle	Broche principale
24	ZRM 40 6335	6x335	Keilriemen	V-Belt	Courroie trapézoïdale
25	ZRM 40 6450	6x450	Keilriemen	V-Belt	Courroie trapézoïdale
26	ZSR 33 0612	M6x12 DIN933-5,6	Sechskantschraube	Hexagon head screw	Vis hexagonale
27	A5A 030 000		Spindelstockabdeckung	Headstock covermount	Tôle de couverture
28	ZMU 34 0800	M8 DIN 934-6	Sechskantmutter	Hexagon nut	Ecrou 6 pans
29	ZSR 33 0625	M6x25 DIN933-5.6	Sechskantschraube	Hexagon head screw	Vis hexagonale
30	ZMU 34 0600	M6 DIN 934-6	Sechskantmutter	Hexagon nut	Ecrou 6 pans
31	ZST 72 0312	3x12 DIN 1472-6.8	Paßkerbstift	Grooved adjusting pin	Goupille de position
32	A5A 000 360		Frontschild 50Hz metr.	Front plate 50Hz. metr.	Plaque frontale 50 Hz. metr.
	A5B 000 360		Frontschild 60Hz zöllig	Front plate 60Hz. inch	Plaque frontale 60 Hz. en pouces
	A5D 000 360		Frontschild 50Hz zöllig	Front plate 50Hz. inch	Plaque frontale 50Hz. en pouces
	A5C 000 360		Frontschild 60Hz metr.	Front plate 60Hz. metr.	Plaque frontale 60Hz. metr.
33	ZDK 60 0019		Verschlußstopfen	Plug	Bouchon fileté

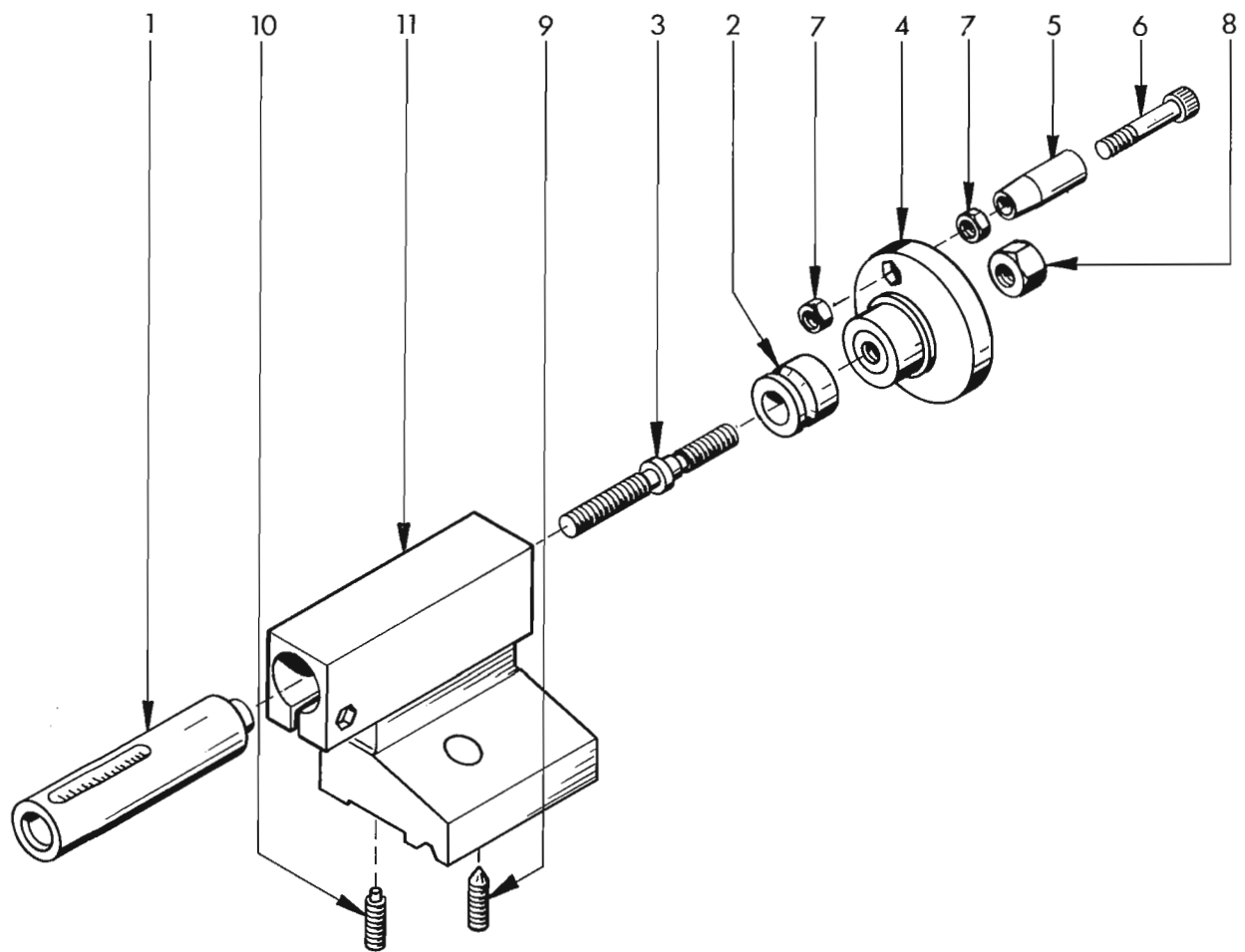


Pos.	Ref. No.	DIN	BENENNUNG	DESCRIPTION	DESIGNATION
1	ZST 51 0608	M6x8 DIN551-5.8	Gewindestift	Set screw	Vis pointeau
2	A5A 020 040		Einstelleiste	Gib	Lardon
3	A5A 020 020		Querschlitten	Cross slide table	Support transversal
4	ZST 74 0310	3x10 DIN1474-6.8	Kerbstift	Grooved adjusting pin	Goupille de position
5	ZSR 33 0620	M6x20DIN933-5.6	Sechskantschraube	Hexagon head screw	Vis hexagonale
6	ZSB 25 0640	B6,4 DIN 125	Scheibe	Washer	Rondelle
7	ZSR 12 0512	M5x12 DIN912-6.9	Zylinderschraube	Socket head screw	Vis 6 pans creux
8	A3A 000 030		Klemmbacke	Clamping jaw	Mors de blocage
9	A5A 020 010		Schlitten metr.	Slide metr.	Support metr.
	A5B 020 010		Schlitten zöllig	Slide inch	Support en pouces
10	A5A 000 210		Abstimmzscheibe	Intermediate plate	Piece intermédiaire
11	ZSR 84 0306	M 3x6 DIN 84	Gewindeschneidschraube	Self tapping screw	Vis taraud
12	A5A 000 290		Abstreifblech	Wiper plate	Plaquette de racleur postérieur
13	A5A 000 280		Abstreiffilz	Felt wiper	Racleur en feutre postérieur
14	A5A 000 090		Leitspindelmuttr metr.	Lead screw nut metr.	Ecrou de vis mère metr.
	A5B 000 090		Leitspindelmuttr zöllig	Lead screw nut inch	Ecrou de vis mère en pouces
15	ZST 13 0608	M6x8DIN913-45H	Gewindestift	Set screw	Vis pointeau
16	ZKG 00 1030	GK3 DIN 5401	Stahlkugel	Steel ball	Bille en acier
17	ZMU 34 0400	M4 DIN 934-5	Sechskantmutter	Hexagonal nut	Ecrou 6 pans
18	ZST 53 0416	M4x16DIN553-5.8	Gewindestift	Set screw	Vis pointeau
19	A5A 021 020		Querspindel metr.	Cross slide screw metr.	Broche transversale nue metr.
	A5B 021 020		Querspindel zöllig	Cross slide screw inch	Broche transversale nue en pouces
20	A5A 021 010		Querspindelträger	Lead screw mount	Palier de la broche
21	ZSR 12 0412	M4x12DIN912-6.9	Zylinderschraube	Socket head screw	Vis 6 pans creux
22	A5A 021 040		Skalenring metr.	Graduated ring metr.	Bague graduée metr.
	A5B 021 040		Skalenring zöllig	Graduated ring inch	Bague graduée en pouces
23	A5A 022 000		Handrad	Handwheel	Volant
24	ZMU 17 0800	M8 DIN917-5.8	Hutmutter	Cap nut	Ecrou borgne
25	ZMU 34 0500	M5 DIN 934	Sechskantmutter	Hexagonal nut	Ecrou 6 pans
26	A5A 021 050		Kegelgriff	Handle	Bouton cylindrique
27	ZSR 12 0540	M5x40 DIN912-6.9	Zylinderschraube	Socket head screw	Vis 6 pans creux
28	A5A 000 130		Bettleiste	Keep plate	Lardon longitudinal
29	ZSR 12 0510	M5x10DIN912-6.9	Zylinderschraube	Socket head screw	Vis 6 pans creux
30	ZSB 25 0530	B5,3 DIN 125	Scheibe	Washer	Rondelle
31	ZSR 12 0635	M6x35 DIN 912-6.9	Zylinderschraube	Socket head screw	Vis 6 pans creux
32	A5A 080 000		Gruppe Stahlauflage	Toolholder compl.	Ens. Porte outil
33	A5A 050 070		Spannklaue	Tool clamp	Bride de serrage de l'outil
34	B4A 050 120		Ballenscheibe	Washer	Rondelle spherique
35	ZSR 12 0616	M6x16DIN912-6.9	Zylinderschraube	Socket head screw	Vis 6 pans creux
36	ZSR 31 0835	M8x35 DIN931-5.6	Sechskantschraube	Hexagon head screw	Vis hexagonale
37	ZFD 20 4152		Druckfeder	Compression spring	Ressort de compression
38	A5A 080 010		Stahlauflage	Toolholder	Porte outil

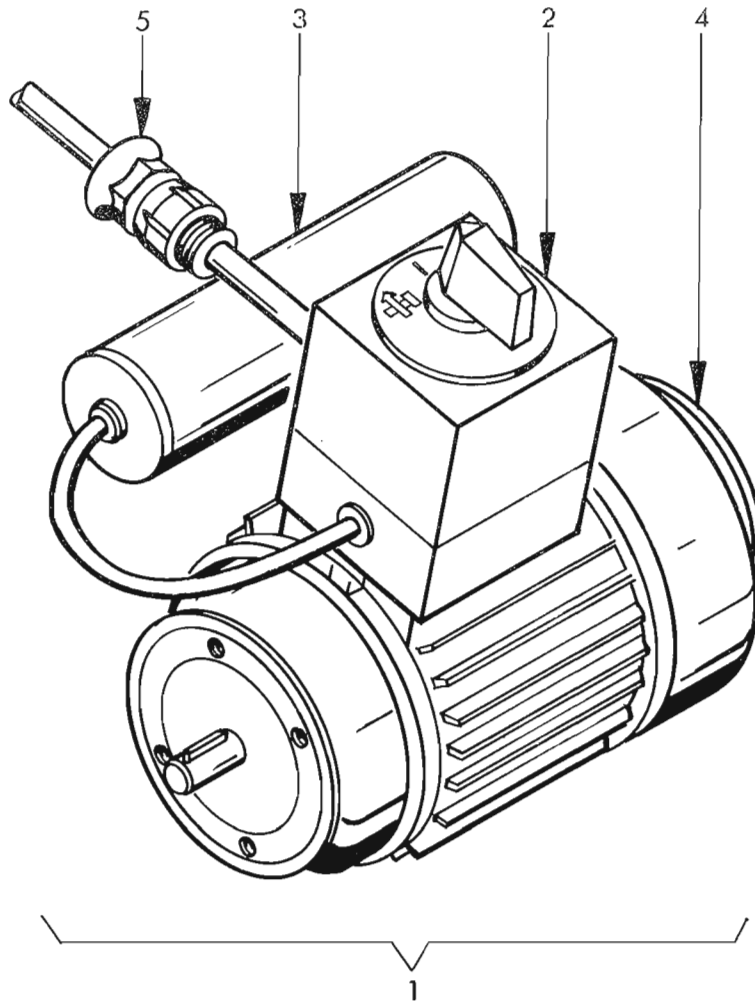




Pos.	Ref. No.	DIN	BENENNUNG	DESCRIPTION	DESIGNATION
1	A5A 160 000		Gruppe Leitspindel metr.	Lead screw metr. compl.	Ens. Vis mètre metr.
	A5B 160 000		Gruppe Leitspindel zöll.	Lead screw inch compl.	Ens. Vis mètre en pouces
2	A5A 160 010		Leitspindel metr.	Lead screw metr.	Vis mètre metr.
	A5B 160 010		Leitspindel zöllig	Lead screw inch	Vis mètre en pouces
3	A5A 160 050		Büchse	Bush	Douille
4	A5A 022 000		Handrad	Handwheel	Volant
5	A5A 160 030		Skalenring metr.	Graduated ring metr.	Bague graduée metr.
	A5B 160 030		Skalenring zöllig	Graduated ring inch	Bague graduée en pouces
6	ZSR 12 0540	M5x40 DIN912-6.9	Zylinderschraube	Socket head screw	Vis 6 pans creux
7	ZMU 34 0500	M5 DIN 934-5	Sechskantmutter	Hexagonal nut	Ecrou 6 pans
8	ZMU 17 0800	M8 DIN 917-5.8	Hutmutter	Cap nut	Ecrou borgne
9	ZSB 10 8141	SS 8x14x1,2	Stützscheibe	Supporting ring	Rondelle
10	A5A 021 050		Kegelgriff	Handle	Bouton cylindrique
11	ZST 16 0608	M6x8 DIN916/45H	Gewindestift	Set screw	Vis pointeau
12	H8A 000 120		Zeiger	Pointer	Aiguille

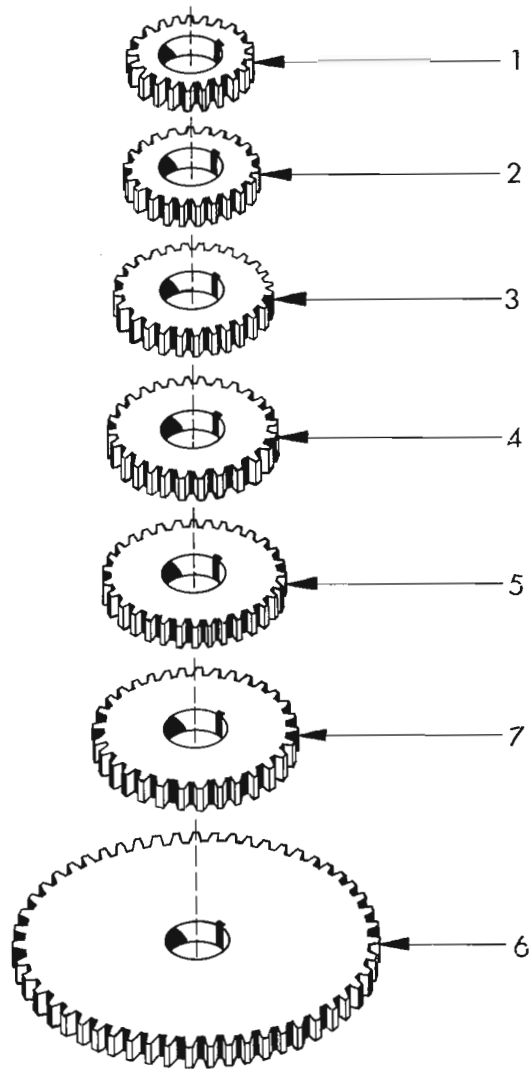


Pos.	Ref. No.	DIN		BENENNUNG	DESCRIPTION	DESIGNATION
				Reitstockpinole	Tailstock barret	Canon de la poupée
1	A5A 121 000			Pinole metr.	Barret metr.	Canon metr.
	A5B 121 000			Pinole zöllig	Barret inch	Canon en pouces
2	A5A 120 020			Lagerbüchse	Bearing bush	Coussinet
3	A5A 120 030			Triebschraube	Lead screw	Broche
4	A5A 022 000			Handrad	Hand wheel	Volant
5	A5A 021 050			Kegelgriff	Handle	Bouton cylindrique
6	ZSR 12 0540	M5x40DIN912-6.9		Zylinderschraube	Socket head screw	Vis 6 pans creux
7	ZMU 34 0500	M5 DIN934-5		Sechskantmutter	Hexagonal nut	Ecrou 6 pans
8	ZMU 17 0800	M8DIN917-5.8		Hutmutter	Cap nut	Ecrou borgne
9	ZST 14 0620	M6x20DIN914-45H		Gewindestift	Set screw	Vis pointeau
10	ZST 15 0620	M6x20DIN915-45H		Gewindestift	Set screw	Vis pointeau
11	A5A 010 030			Reitstock	Tailstock housing	Corps de la poupée



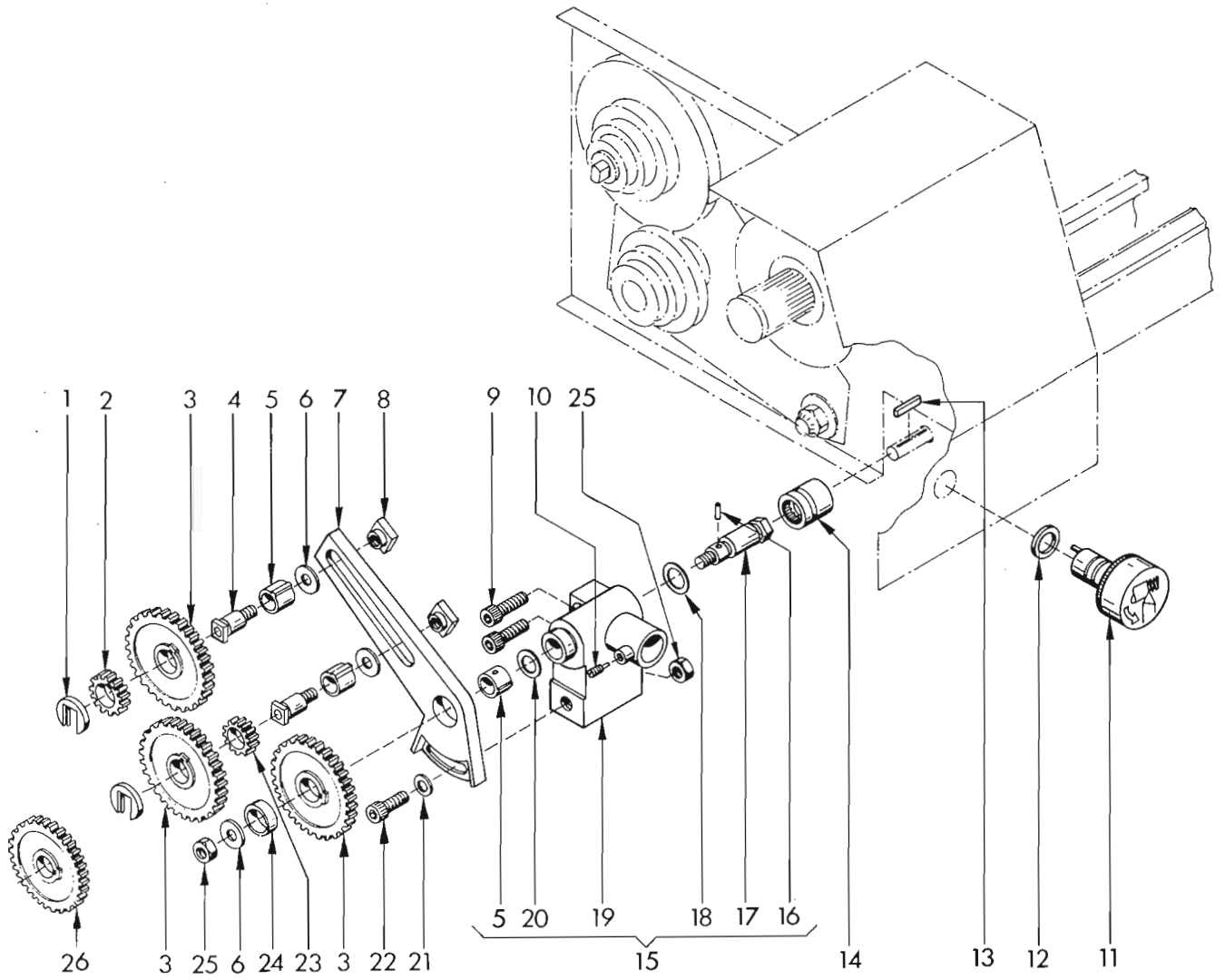
Pos.	Ref. No.	DIN	BENENNUNG	DESCRIPTION	DESIGNATION
1	A5 *		Gruppe E- Ausrüstung	Electrical equipment compl.	Ens. Electrique equipement
2	ZME *		Schalter	Switch	Interrupteur
3	ZME *		Kondensator	Condenser	Condensateur
4	ZME 20 0043		Lüfterhaube	Fan cover	Carter de ventilateur
5	ZPG 10 0007	MZB 11	Kabelverschraubung	Screw-type conduit fitting	Raccordement à vis

Spannung Voltage (V) Tension	Frequenz Frequency Frequence	Ref. Nr. für Gr. E-Ausrüstung Ref. Nr. for electrical equipment compl. Ref. Nr. pour ens. electrique equipement	Ref. Nr. für Kondensator Ref. Nr. for condenser Ref. Nr. pour condensateur	Ref. Nr. für Schalter Ref. Nr. for switch Ref. Nr. pour interrupteur
115	60	A5B 100 000	ZME 20 0069	ZME 20 0065
115	60 CSA	A5C 100 000	ZME 20 0069	ZME 20 0066
100	50	A5D 100 000	ZME 20 0070	ZME 20 0065
100	60	A5E 100 000	ZME 20 0070	ZME 20 0065
110	50	A5F 100 000	ZME 20 0069	ZME 20 0065
220	60	A5G 100 000	ZME 20 0068	ZME 20 0065
230	50	A5H 100 000	ZME 20 0068	ZME 20 0065
240	50	A5L 100 000	ZME 20 0067	ZME 20 0065
250	50	A5M 100 000	ZME 20 0067	ZME 20 0065
220	50 VDE	A5V 100 000	ZME 20 0068	ZME 20 0065
220	50	A5U 100 000	ZME 20 0068	ZME 20 0065

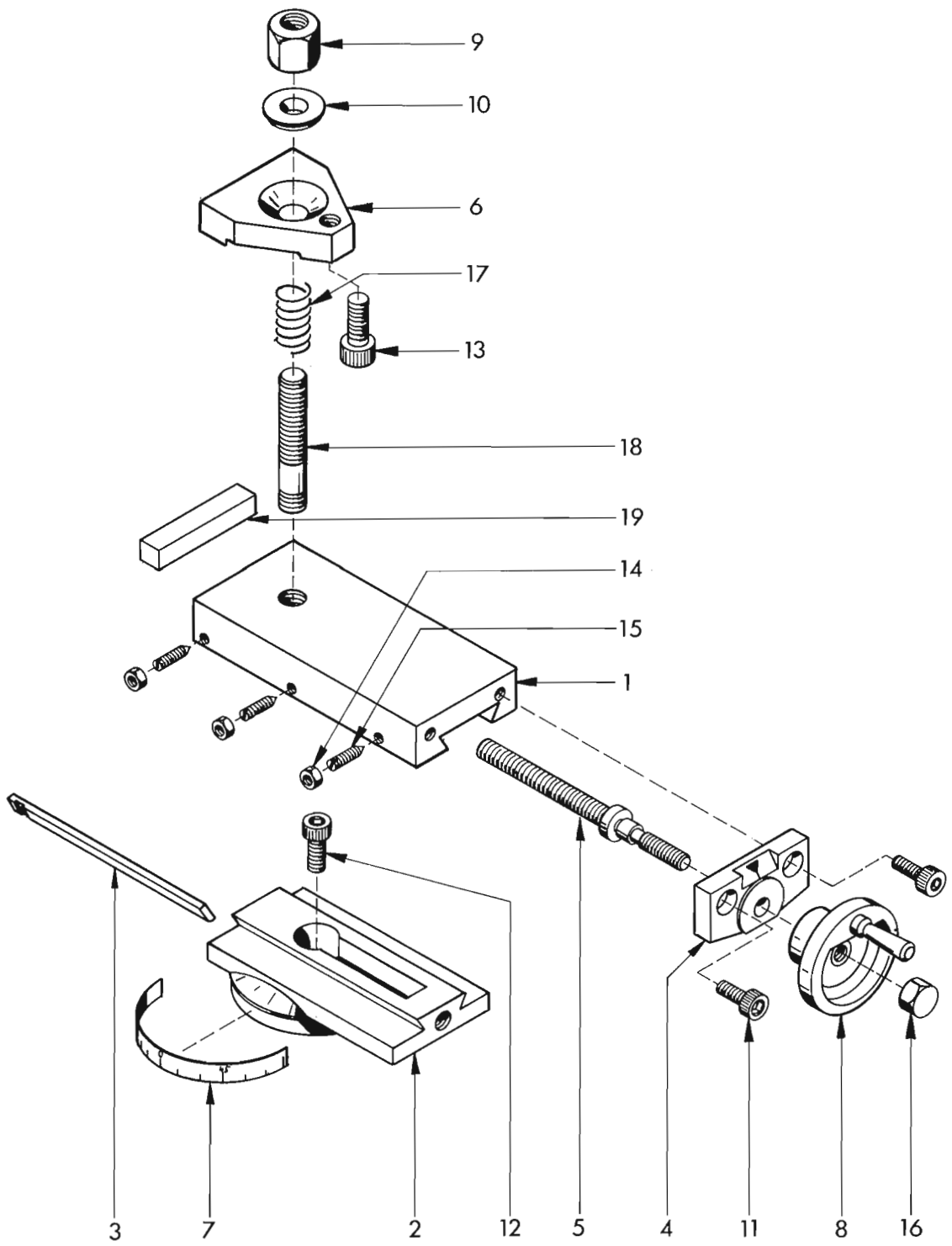


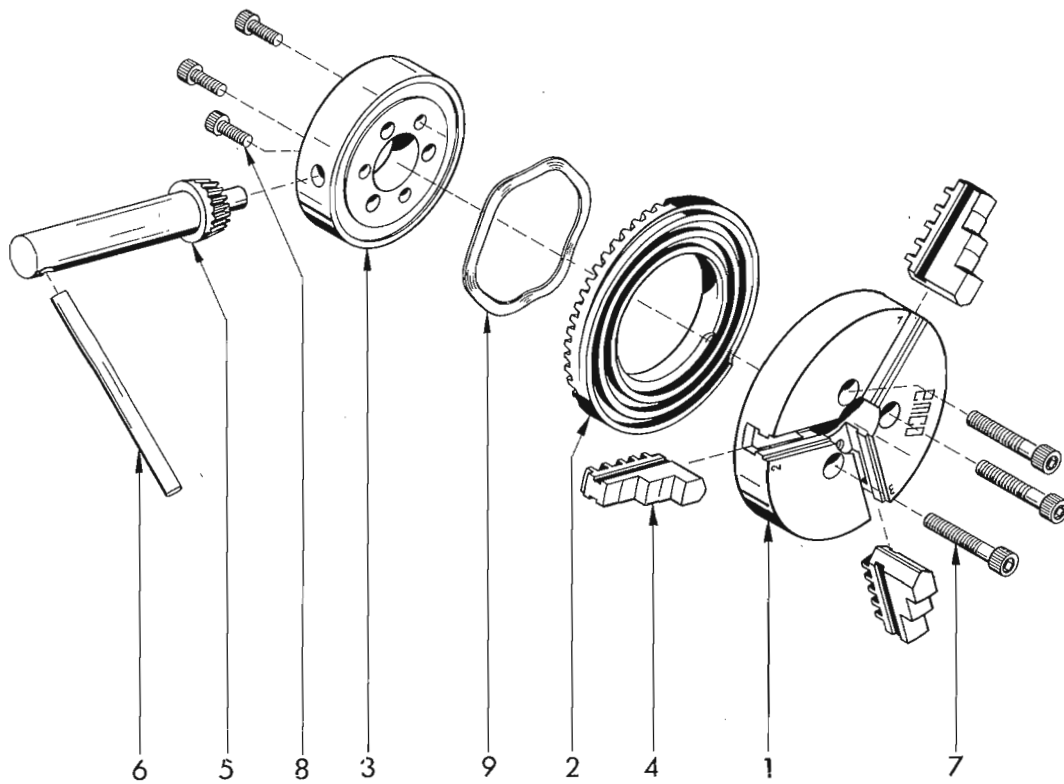
Pos.	Ref. No.	DIN		BENENNUNG	DESCRIPTION	DESIGNATION
	200 200			Gruppe Rädersatz	Set of change gears	Jeu d'engrenages
1	A5Z 200 010			Wechselrad 26	Change gear 26	Engrenage 26
2	A5Z 200 020			Wechselrad 30	Change gear 30	Engrenage 30
3	A5Z 200 030			Wechselrad 34	Change gear 34	Engrenage 34
4	A5Z 200 040			Wechselrad 35	Change gear 35	Engrenage 35
5	A5Z 200 050			Wechselrad 36	Change gear 36	Engrenage 36
6	A5Z 200 060			Wechselrad 72	Change gear 72	Engrenage 72
7	A5Z 200 070			Wechselrad 40	Change gear 40	Engrenage 40

Pos.	Ref. No.	DIN	BENENNUNG	DESCRIPTION	DESIGNATION
	200 300		Gruppe Vorschubgetriebe	Feed mechanism	Mecanisme d'avance
1	B1A 000 040		Scheibe	Washer	Rondelle
2	A5A 000 180		Wechselrad 25	Change gear 25	Engrenage 25
3	A5A 000 170		Wechselrad 60	Change gear 60	Engrenage 60
4	A5A 000 150		Scherbolzen	Shaft	Boulon-axe
5	A5A 000 240		Keilhülse	Bush	Douille-clavette
6	B2A 071 020		Scheibe 16	Washer 16	Rondelle 16
7	A5A 000 080		Räderschere	Quadrant	Lyre
8	B2A 071 040		Nutenstein	T-nut	Boulon tête carrée
9	ZSR 12 0622	M6x22 DIN912-6.9	Zylinderschraube	Socket head screw	Vis 6 pans creux
10	ZST 17 0410	M4x10 DIN417-5.8	Gewindestift	Set screw	Vis pointeau
11	A5A 150 000		Schaltknopf mit O-Ring	Control knob with O-ring	Bouton de commande avec bague-0
12	ZOR 01 1324		O-Ring	O-ring	Bague-0
13	ZFD 85 3320	A3x3x20 DIN6885	Paßfeder	Parallel key	Clavette parallèle
14	A5A 000 140		Kupplung	Coupling	Embrayage
15	A5A 140 000		Gruppe Kupplungs- gehäuse	Coupling compl.	Ens. Embrayage
16	A5A 140 040		Scherstift	Shear pin	Goupille de cisaillement
17	A5A 140 020		Kupplungsbolzen	Coupling bolt	Boulon d'embrayage
18	ZSB 12 1203	PS 12x18x0,3	Paßscheibe	Shim ring	Rondelle
19	A5A 140 010		Kupplungsgehäuse	Clutch housing	Cage d'embrayage
20	ZSB 12 1003	PS 10x16x0,3	Paßscheibe	Shim ring	Rondelle
21	ZSB 25 0640	B6,4 DIN 125	Scheibe	Washer	Rondelle
22	ZSR 12 0616	M6x16 DIN912-6.9	Zylinderschraube	Socket head screw	Vis 6 pans creux
23	A5A 000 190		Wechselrad 20	Change gear 20	Engrenage 20
24	A5A 000 160		Zwischenhülse	Spacer	Douille d'écartement
25	ZMU 34 0600	M6 DIN 934-6	Sechskantmutter	Hexagonal nut	Ecrou 6 pans
26	A5A 000 300		Wechselrad 50	Change gear 50	Engrenage 50

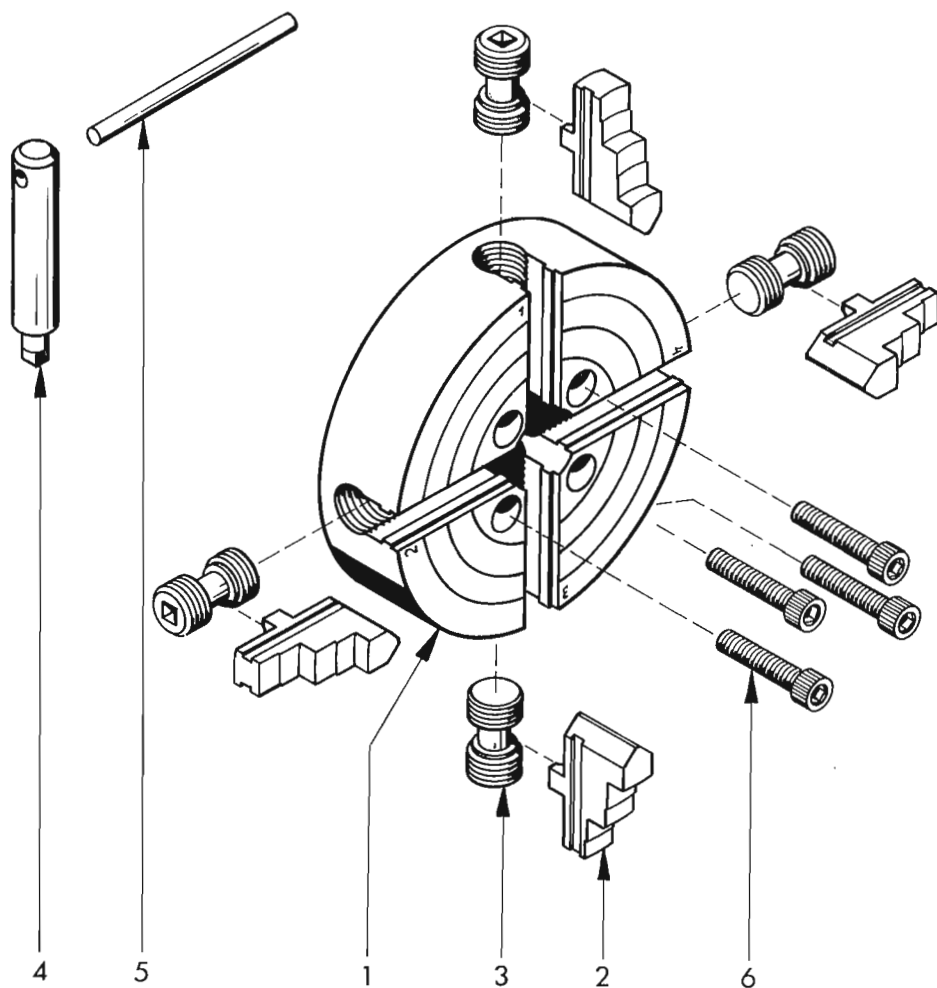


Pos.	Ref. No.	DIN		BENENNUNG	DESCRIPTION	DESIGNATION
1-19	200 500 200 550			Gruppe Obersupport metr. Gruppe Obersupport zöll.	Compound slide metr. Compound slide inch	Ens. Chariot supérieur metr. Ens. Chariot supérieur en pouces
1	A5A 050 010			Obersupport	Top slide	Support supérieur
2	A5A 050 020			Oberplatte	Bottom slide	Base du chariot
3	A5A 050 050			Einstelleiste	Gib	Lardon de réglage
4	A5A 050 030			Oberspindelträger	Lead screw mount	Palier de broche
5	A5A 050 040			Oberspindel	Lead screw	Broche
6	A5A 050 070			Spannklaue	Tool clamp	Bride de serrage de l'outil
7	A5A 050 080			Gradskala	Graduated scale	Echelle
8	A2A 020 050			Handrad metr.	Handwheel metr.	Volant metr.
	A5B 050 090	M8		Handrad zöllig	Handwheel inch	Volant en pouces
9	B2A 040 100	M8		Sechskantmutter	Hexagonal nut	Ecrou 6 pans
10	B4A 050 120			Ballenscheibe	Washer	Rondelle sphérique
11	ZSR 12 0412	M4x12DIN912-6.9		Zylinderschraube	Socket head screw	Vis 6 pans creux
12	ZSR 12 0612	M6x12DIN912-6.9		Zylinderschraube	Socket head screw	Vis 6 pans creux
13	ZSR 12 0616	M6x16 DIN912-6.9		Zylinderschraube	Socket head screw	Vis 6 pans creux
14	ZMU 34 0300	M3 DIN 934-5		Sechskantmutter	Hexagonal nut	Ecrou 6 pans
15	ZST 53 0312	M3x12DIN553-5.8		Gewindestift	Set screw	Vis pointeau
16	ZMU 17 0500	M5 DIN917-5.8		Hutmutter	Cap nut	Ecrou borgne
17	ZFD 20 4152	DIN 152		Druckfeder	Compression spring	Ressort de compression
18	ZSR 38 0840	M8x40DIN938-5.6		Stiftschraube	Stud	Goujon
19	A5A 000 340			Drehstahlunterlage	Tool base	Base pour outil

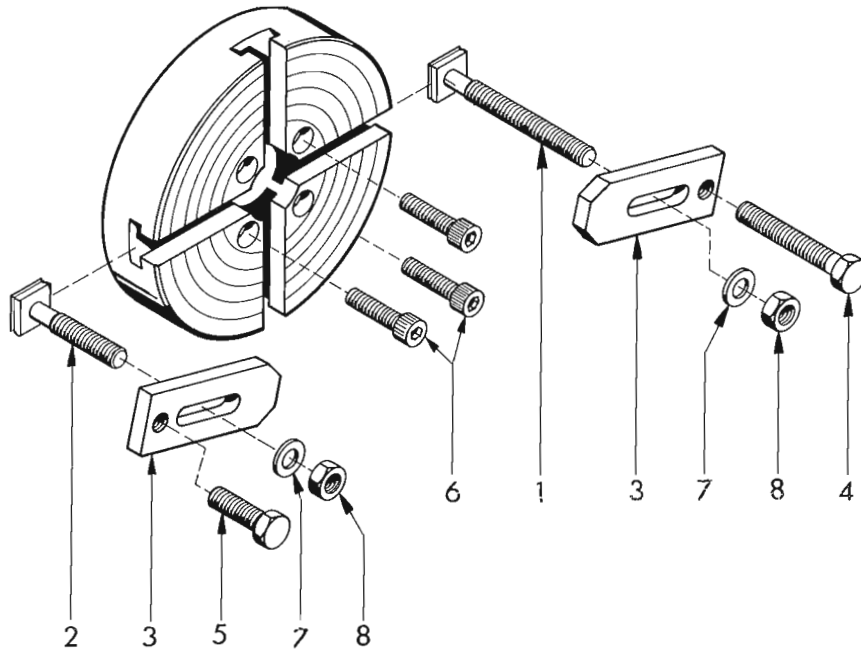




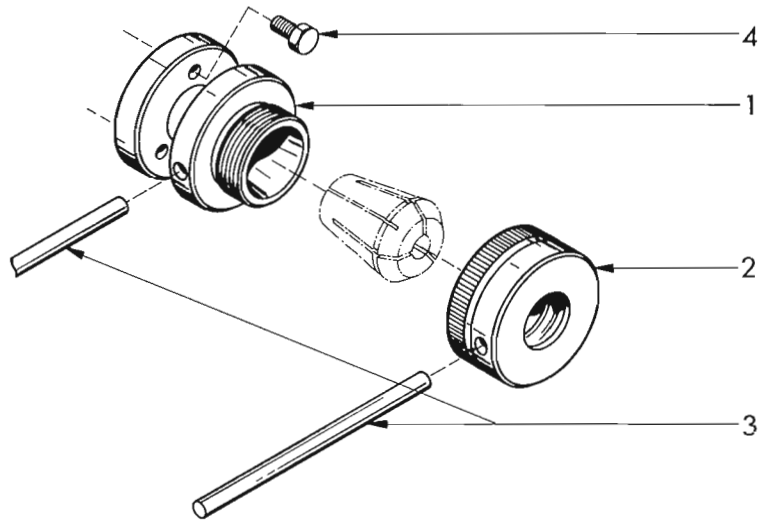
Pos.	Ref. No.	DIN	BENENNUNG	DESCRIPTION	DESIGNATION
	200 410		3-Backen Drehfutter	3-Jaw-chuck	Mandrin à 3 mors
1	A5Z 410 010		Gehäuse	Housing	Corps
2	A5Z 410 020		Zahnkranz	Scroll	Couronne
3	A5Z 410 030		Flansch	Flange	Flasque
4	A5Z 410 040		Satz von 3 Umkehrbacken	Set of 3 reversible jaws	Jeu de 3 mors reversibles
5	A5Z 410 050		Schlüssel	Key	Cle
6	A5Z 410 060		Knebel	Toggle	Garrot
7	ZSR 12 0530	M5x30 DIN912-6.9	Zylinderschraube	Socket head screw	Vis 6 pans creux
8	ZSR 12 0412	M4x12 DIN912-6.9	Zylinderschraube	Socket head screw	Vis 6 pans creux
9	ZSB 02 6006		Ausgleichscheibe	Compensating washer	Rondelle de compensation



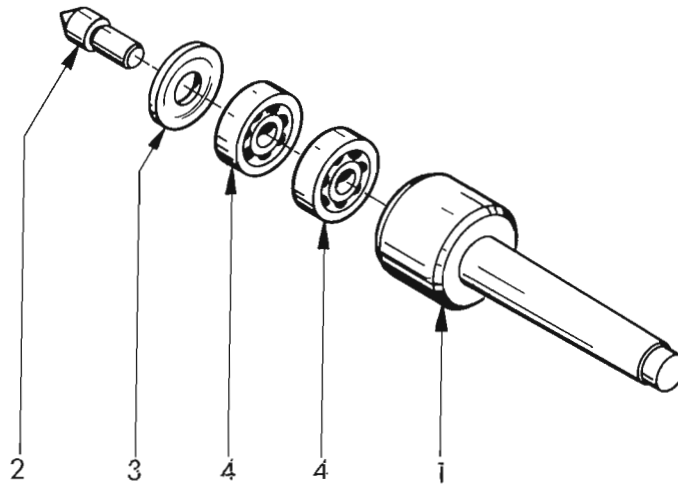
Pos.	Ref. No.	DIN	BENENNUNG	DESCRIPTION	DESIGNATION
	200 420		Planscheibe	Independend chuck	Plateau americain
1	A5Z 420 010		Gehäuse	Housing	Corps
2	A5Z 420 020		Satz von 4 Umkehrbacken	Set of 4 reversible jaws	Jeu de 4 mors reversible
3	A2Z 420 020		Spannschraube	Spindle	Broche
4	A2Z 420 040		Schlüssel	Key	Cle
5	ZST 75 0460	4x60DIN1475-6.8	Knebel	Toggle	Garrot
6	ZSR 12 0525	M5x25DIN912-6.9	Zylinderschraube	Socket head screw	Vis 6 pans creux



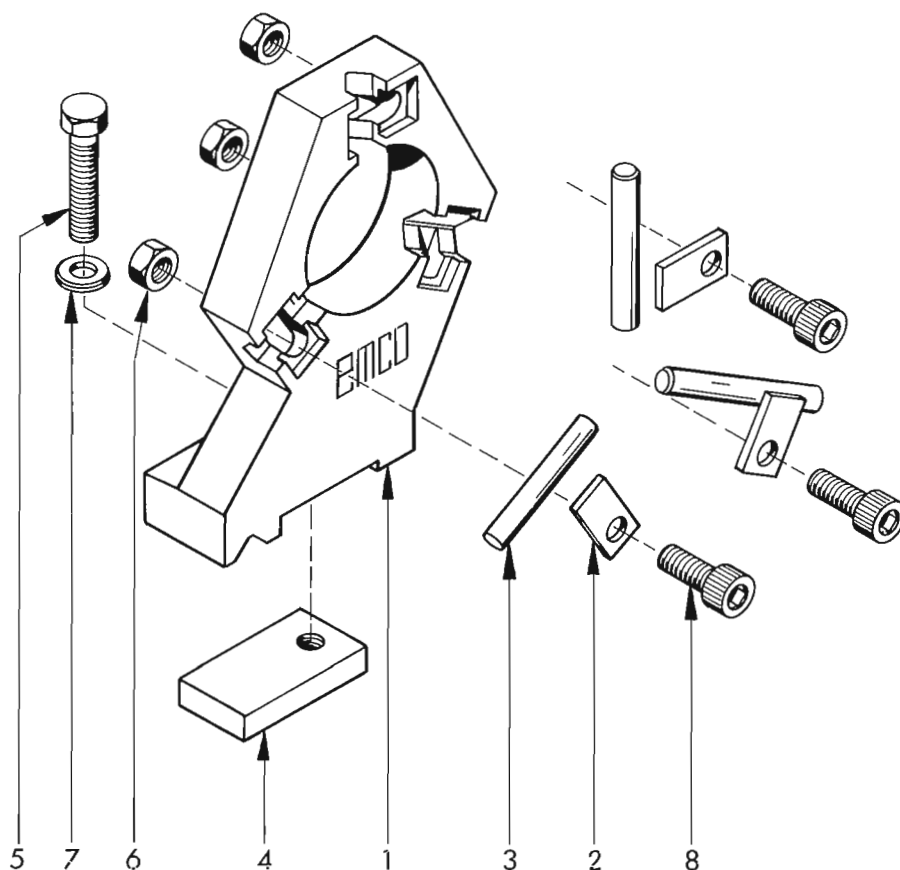
Pos.	Ref. No.	DIN	Benennung	Description	Designation
	200 360		<u>Aufspannscheibe</u>	<u>Clamping plate</u>	<u>Plateau de serrage</u>
1	A3Z 350 o20		Spannschraube 55	Clamping screw 55	Vis de serrage 55
2	A3Z 350 o30		Spannschraube 35	Clamping screw 35	Vis de serrage 35
3	A2Z 351 o10		Spanneisen	Clamping jaw	Bride de serrage
4	ZSR 33 o64o	M6x4o DIN 933-5.6	Sechskantschraube	Hexagon head screw	Vis hexagonale
5	ZSR 33 o62o	M6x2o DIN 933-5.6	Sechskantschraube	Hexagon head screw	Vis hexagonale
6	ZSR 12 o52o	M5x2o DIN 912-6.9	Zylinderschraube	Socket head screw	Vis 6 pans creux
7	ZSB 25 o64o	B6,4 DIN 125	Scheibe	Washer	Rondelle
8	ZMU 34 o60o	M6 DIN 934-6	Sechskantmutter	Hexagon nut	Ecrou 6 pans



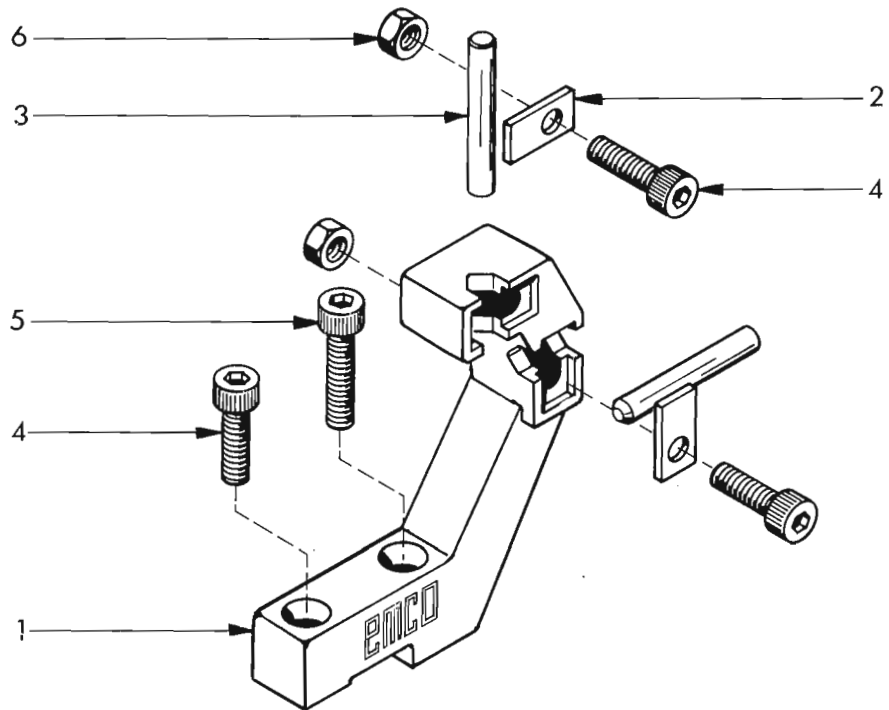
Pos.	Ref. No.	DIN	Benennung	Description	Designation
	200 040		<u>Spannzangenvorrichtung</u>	<u>Collet holder</u>	<u>Porte-pinces</u>
1	A5Z 040 010		Zangenhalter	Collet holder	Porte-pinces
2	A5Z 040 020		Spannmutter	Locking ring	Ecrou de serrage
3	ZST 11 0710	6x100 DIN 7	Zylinderstift	Dowel pin	Tige de serrage
4	ZSR 33 0510	M5x10 DIN 933-5.6	Sechskantschraube	Hexagon head screw	Vis hexagonale



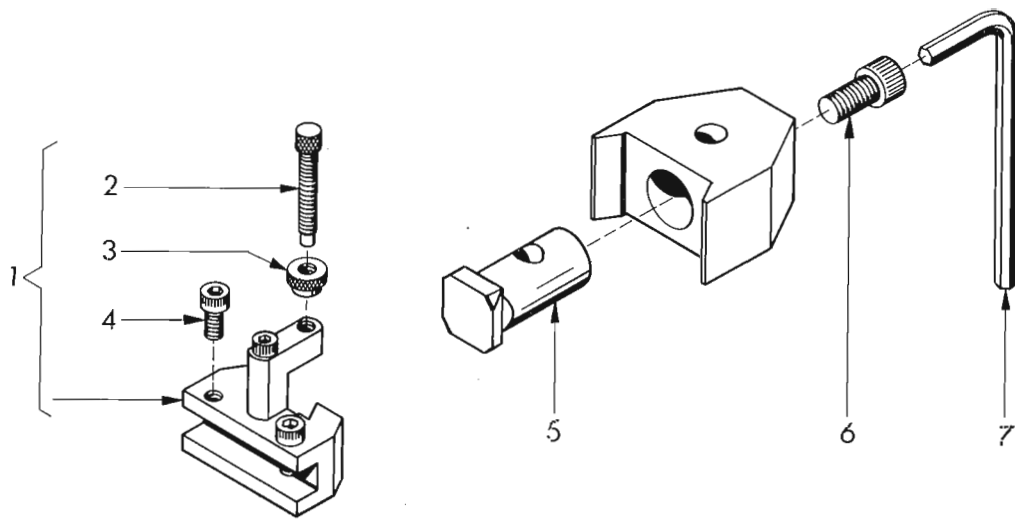
Pos.	Ref. No.	DIN	Benennung	Description	Designation
	200 270		<u>Rollkörper</u>	<u>Revolving center</u>	<u>Pointe tournante</u>
1	A5Z 270 010		Körper	Housing	Corps
2	A2Z 270 020		Spitze	Center	Pointe
3	A2Z 260 030		Deckel	Cover	Couvercle
4	ZLG 06 2600		Rillenkugellager	Ball bearing	Roulement à billes



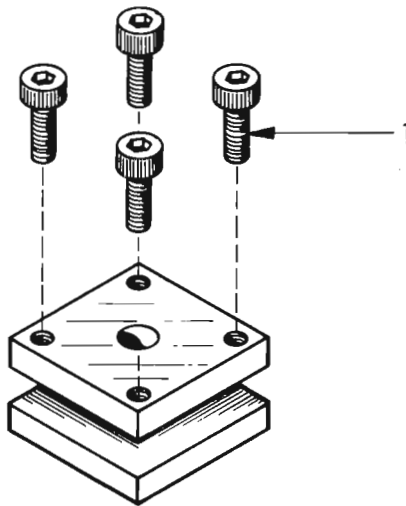
Pos.	Ref. No.	DIN	BENENNUNG	DESCRIPTION	DESIGNATION
	200 240		Stehlünette	Fixed steady	Lunette fixe
1	A5Z 240 010		Stehlünette	Body	Corps
2	A3Z 240 020		Klemmplatte	Clamping plate	Plaque de blocage
3	A3Z 240 030		Gleitstift	Slide-pin	Coulisseau
4	A3A 000 040		Klemmplatte	Clamping plate	Plaque de blocage
5	ZSR 33 0630	M6x30 DIN933-5.6	Sechskantschraube	Hexagon head screw	Vis hexagonale
6	ZMU 34 0600	M6 DIN 934-6	Sechskantmutter	Hexagonal nut	Ecrou 6 pans
7	ZSB 25 0640	B6,4 DIN 125	Scheibe	Washer	Rondelle
8	ZSR 12 0616	M6x16 DIN912-6.9	Zylinderschraube	Socket head screw	Vis 6 pans creux



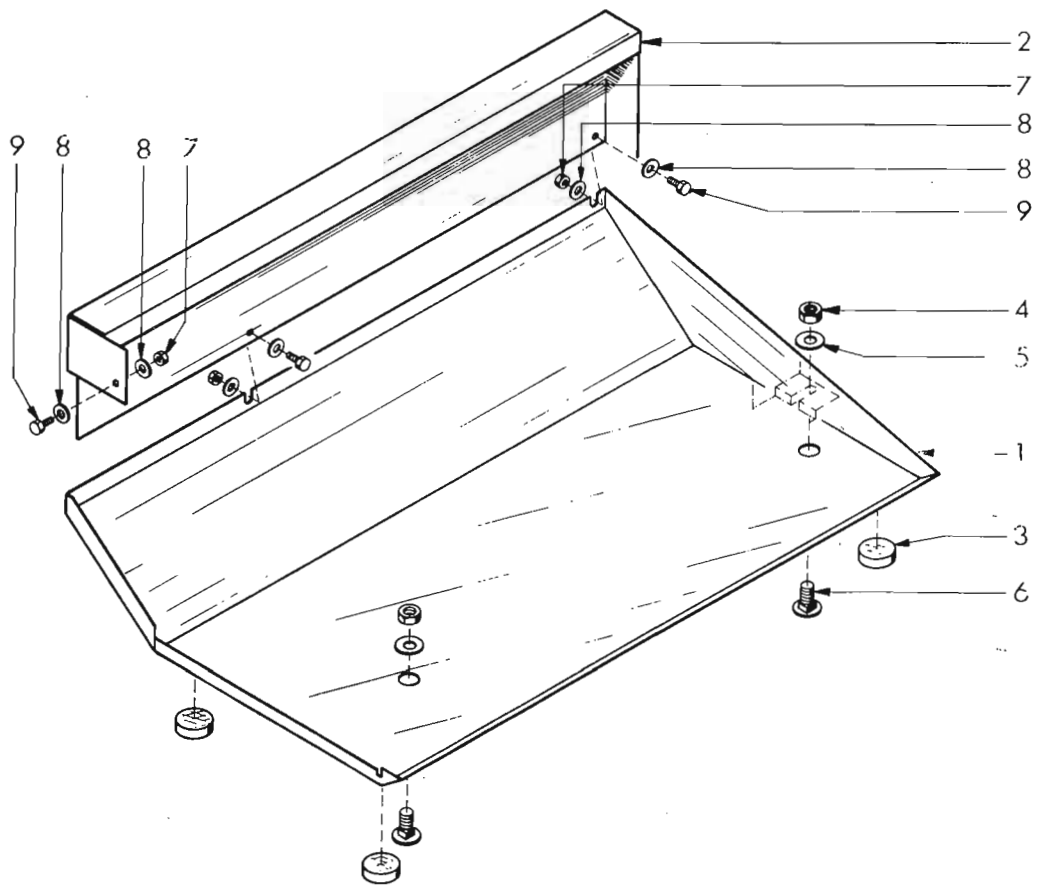
Pos.	Ref. No.	DIN	Benennung	Description	Designation
	200 230		<u>Mitlauf­lunette</u>	<u>Travelling steady</u>	<u>Lunette à suivre</u>
1	A5Z 230 010		Körper	Body	Corps de la lunette
2	A3Z 240 020		Klemmplatte	Clamping plate	Contre-plaque de blocage
3	A3Z 240 030		Gleitstift	Slide pin	Goupille réglable
4	ZSR 12 0620	M6x20 DIN 912-6.9	Zylinderschraube	Socket head screw	Vis 6 pans creux
5	ZSR 12 0625	M6x25 DIN 912-6.9	Zylinderschraube	Socket head screw	Vis 6 pans creux
6	ZMU 34 0600	M6 DIN 934-6	Sechskantmutter	Hexagon nut	Excrou 6 pans



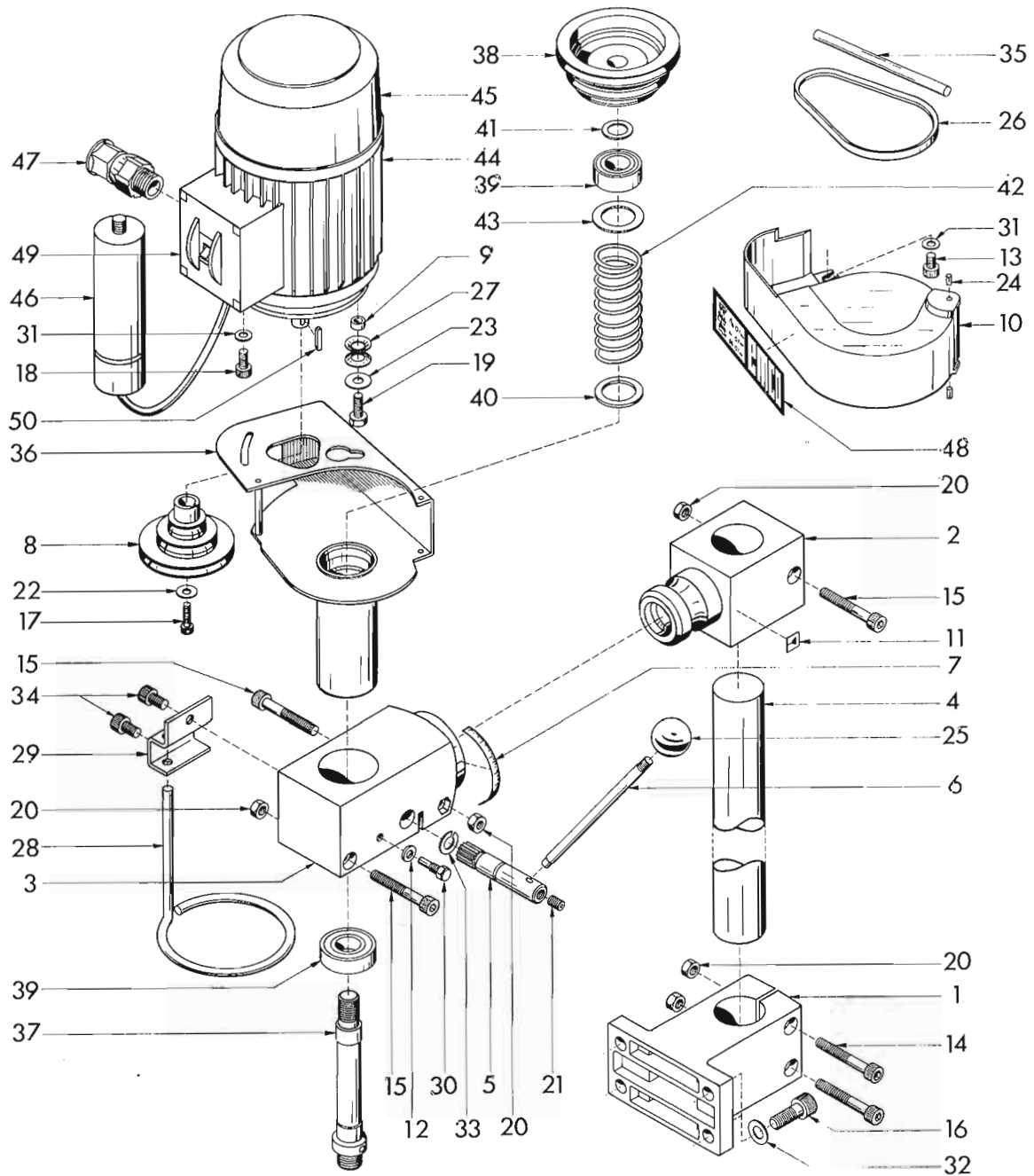
Pos.	Ref. No.	DIN		Benennung	Description	Designation
	202 000			<u>Schnellwechselstahlhalter</u>	<u>Quick-change toolpost</u>	<u>Tourelle porte-outil à changement rapide</u>
1	ZME 09 0070			Stahlhalter	Toolpost	Porte-outil
2	ZME 09 0071			Rändelschraube	Knurled screw	Vis
3	ZME 09 0072			Rändelmutter	Knurled nut	Ecrou
4	ZSR 12 0510	M5 x 10		Zylinderschraube	Socket head screw	Vis 6 pans creux
5	ZME 09 0073			Klemmstück	Clamp pad	Pièce de serrage
6	ZSR 12 0816	M8 x 16		Zylinderschraube	Socket head screw	Vis 6 pans creux
7	ZWZ 11 0600	SW 6		Schraubendreher	Hexagonal key	Clé à 6 pans



Pos.	Ref. No.	DIN		Benennung	Description	Designation
	200 010			<u>Zweifachstahlhalter</u>	<u>2-way toolpost</u>	<u>Tourelle</u>
1	ZSR 12 0616	M6x16 DIN 912-6.9		Zylinderschraube	Socket head screw	Vis 6 pans creux



Pos.	Ref. No.	DIN	Benennung	Description	Designation
	200 150		Gruppe Spritzwand	Splash guard	Pare gouttes
1	A5Z 150 010		Spänetasse	Chip tray	Bac à copeaux
2	A5Z 150 020		Spritzwand	Backplate	Panneau
3	ZGU 05 0001	28/8	Filzgleiter	Felt disc	Rondelle de feutre
4	ZMU 34 0800	M8 DIN 934-6	Sechskantmutter	Hexagon nut	Ecrou 6 pans
5	ZSB 21 0840	A84 DIN 9021	Scheibe	Washer	Rondelle
6	ZSR 03 0820	M8x20 DIN 603-4.6	Flachrundschaube	Square neck bolt	Collet carre
7	ZMU 34 0500	M5 DIN 934-5	Sechskantmutter	Hexagon nut	Ecrou 6 pans
8	ZSB 21 0530	A5,3 DIN 9021	Scheibe	Washer	Rondelle
9	ZSR 84 0512	M5x12 DIN 84-4.8	Zylinderschraube	Flat head screw	Vis à tête cylindrique



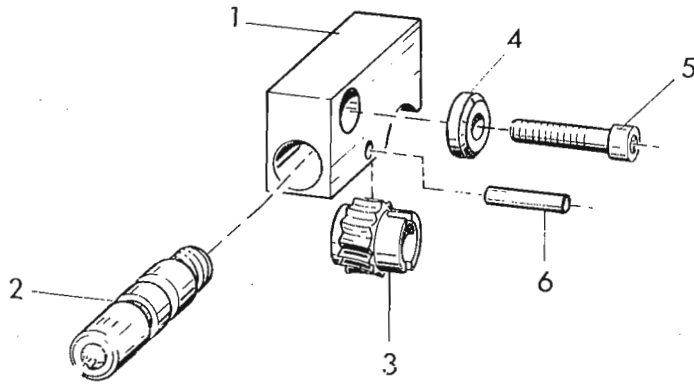
Spannung Voltage (V) Tension	Frequenz Frequency Frequence	Ref.Nr. für Gr. E-Ausrüstung Ref.No. for electr. equipment compl. Ref.Nr. pour ens. électrique équipement	Ref.Nr. für Kondensator Ref.No. for condenser Ref.Nr. pour condensateur
115	60	ZMO 76 1115	ZME 20 0071
115	60 CSA	ZMO 77 1115	ZME 20 0071
100	50	ZMO 75 1100	ZME 20 0072
100	60	ZMO 76 1100	ZME 20 0072
110	50	ZMO 75 1110	ZME 20 0071
220	60	ZMO 76 1220	ZME 20 0073
230	50	ZMO 75 1230	ZME 20 0073
240	50	ZMO 75 1240	ZME 20 0073
250	50	ZMO 75 1250	ZME 20 0074
220	50 VDE	ZMO 75 1221	ZME 20 0073
220	50 SEV	ZMO 75 1222	ZME 20 0073

Pos.	Ref. No.	DIN	Benennung	Description	Designation
			<u>Vertikale Fräs- und Bohrvorrichtung</u>	<u>Vertical attachment compl.</u>	<u>Ens. dispositif vertical</u>
1	A5Z 100 010		Sockel	Pedestal	Socle support
2	A5Z 100 020		Klemmkopf	Headstock adapter	Support vertical de poupée
3	A5Z 100 030	<i>A5Z100030 auch P. 200100</i>	Pinolenhalter	Quill holder	Porte fourreau
4	A5Z 100 040		Vertikalsäule	Vertical column	Colonne verticale
5	A5Z 100 050		Ritzel	Pinion	Pignon
6	A5Z 100 060		Knebel	Toggle	Genouillère
7	A5Z 100 070		Gradskala	Graduated scale	Echelle
8	A5Z 100 090		Motorriemenscheibe	Motor pulley	Poulie de moteur
9	A5Z 100 120		Distanzhülse	Spacer	Douille d'écartement
10	A5Z 100 130		Räderdeckel	Cover	Couvercle
11	H8A 000 120		Zeiger	Pointer	Aiguille
12	A5Z 100 150		Distanzscheibe	Distance washer	Rondelle
13	ZSR 12 0508	M5x8 DIN 912-6.9	Zylinderschraube	Socket head screw	Vis 6 pans creux
14	ZSR 12 0635	M6x35 DIN 912-6.9	Zylinderschraube	Socket head screw	Vis 6 pans creux
15	ZSR 12 0640	M6x40 DIN 912-6.9	Zylinderschraube	Socket head screw	Vis 6 pans creux
16	ZSR 12 0820	M8x20 DIN 912-8.8	Zylinderschraube	Socket head screw	Vis 6 pans creux
17	ZSR 12 0416	M4x16 DIN 912-6.9	Zylinderschraube	Socket head screw	Vis 6 pans creux
18	ZSR 12 0512	M5x12 DIN 912-6.9	Zylinderschraube	Socket head screw	Vis 6 pans creux
19	ZSR 33 0516	M5x16 DIN 933-5.6	Sechskantschraube	Hexagon head screw	Vis hexagonale
20	ZMU 34 0600	M6 DIN 934-6	Sechskantmutter	Hexagonal nut	Ecrou 6 pans
21	ZST 13 0608	M6x8 DIN 913-45H	Gewindestift	Set screw	Vis pointeau
22	ZSB 21 0430	A4, 3 DIN 9021	Scheibe	Washer	Rondelle
23	ZSB 22 0530	B 5,3 DIN 9021	Scheibe	Washer	Rondelle
24	ZST 72 0306	3x6 DIN 1472-6.8	Paßkerbstift	Grooved adjusting pin	Cheville de position
25	ZGF 19 2506	C25xM6 DIN 319	Kugelknopf	Ball knob	Sphère
26	ZRM 40 5260	TX 5x260	Keilriemen	V-belt	Courroie-V
27	ZFD 93 1501	15x8,2x0,7,DIN2093	Tellerfeder	Disc spring	Ressort beleville
28	A3Y 100 110		Schutzring	Protection ring	Anneau de protection
29	A3Y 100 120		Führungslasche	Guide sheet	Tôle de guidage
30	A5Z 100 140		Schraube	Screw	Vis
31	ZSB 25 0530	B5,3 DIN 125	Scheibe	Washer	Rondelle
32	ZSB 25 0840	B8,4 DIN 125	Scheibe	Washer	Rondelle
33	ZRG 21 0120	WR12	Sprengtring	Retaining ring	Bague élastique
34	ZSR 12 0610	M6x10 DIN 912-6.9	Zylinderschraube	Socket head screw	Vis 6 pans creux
35	ZST 11 0710	6x100 DIN 7	Zylinderstift	Dowel pin	Tige de serrage
36-43	A5Z 101 000		<u>Gruppe Pinole</u>	<u>Quill compl.</u>	<u>Ens. Canon</u>
36	ZME 400 100		Trägerplatte	Carrier plate	Support
37	A5Z 101 020		Vertikalspindel	Vertical spindle	Broche verticale
38	A5Z 101 030		Riemenscheibe	Pulley	Poulie
39	ZLG 60 0202	6002-2Z	Rillenkugellager	Ball bearing	Roulement à billes
40	ZSB 10 0282	SS20x28x2	Stützscheibe	Supporting ring	Rondelle
41	ZSB 10 2181	SS12x18x1,2	Stützscheibe	Supporting ring	Rondelle
42	A5Z 100 080		Druckfeder	Compression spring	Ressort de compression
43	ZSB 12 2210	PS22x32x1	Paßscheibe	Ring	Rondelle
44-49	ZMO*		<u>E-Ausrüstung</u>	<u>Drive unit</u>	<u>Ens. Entraînement</u>
44			Motor	Motor	Moteur
45	ZME 20 0036		Lüfterhaube	Fan cover	Carter de ventilateur
46	ZME*		Kondensator	Condenser	Condensateur
47	ZPG 10 0008	MZB 13	Kabelverschraubung	Screw type cond.fittg.	Raccordement à vis
48	A5A 200 150		Drehzahlschild 50 Hz	Speed plate 50 Hz	Plaquette de vitesses 50Hz
	A5B 200 150		Drehzahlschild 60 Hz	Speed plate 60 Hz	Plaquette de vitesses 50Hz
49	ZME 20 0030		Schalter mit Gehäuse	Switch	Interrupteur

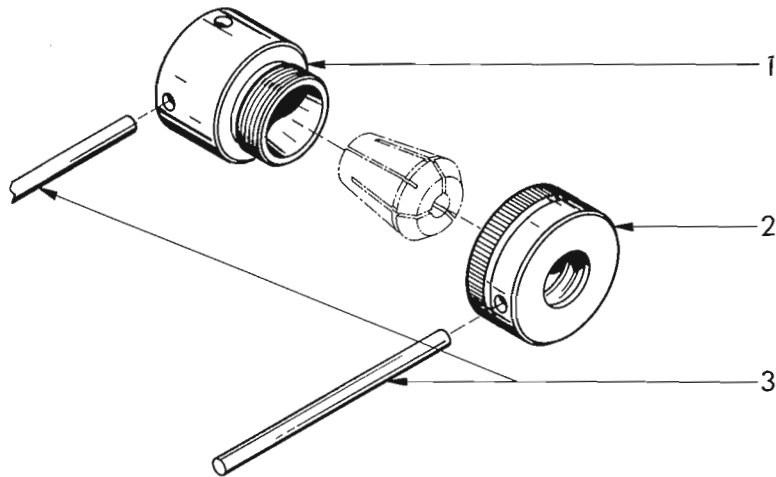
* Ref. Nr. siehe Tabelle

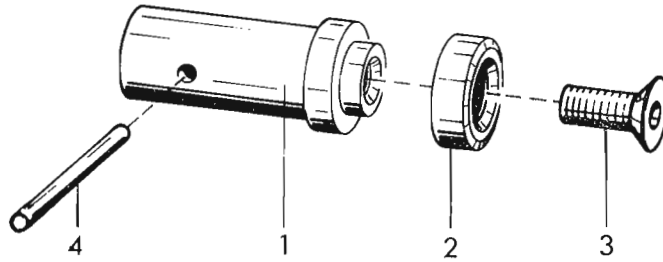
* Ref. Nr. see table

* Ref. Nr. voir tableau

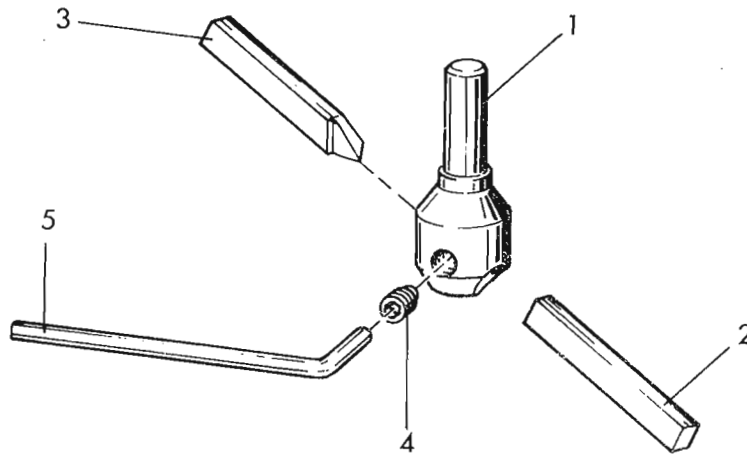


Pos.	Ref. No.	DIN	Benennung	Description	Designation
	151 11o		Gr. Vertikalfeinzu- stellung	Fine feed attachment	Ens. réglage vertical fin
1	A3Y 11o o11		Lagerstock	Bearing block	Support de parlier
2	A3Y 11o o2o		Zustellschnecke	Worm	Commande de réglage
3	A3Y 11o o3o		Zustellritzel	Splined shaft	Pignon de réglage
4	A3Y 11o o4o		Scheibe	Washer	Rondelle
5	ZSR 12 o63o	M6x3o DIN 912-6.9	Zylinderschraube	Allen head screw	Vis 6 pans creux
6	ZST o6 o42o	4m6x2o DIN 7	Zylinderstift	Dowel pin	Vis tête cylindrique

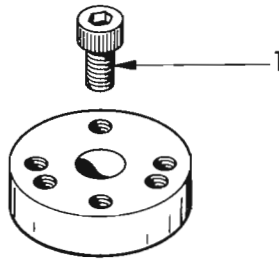




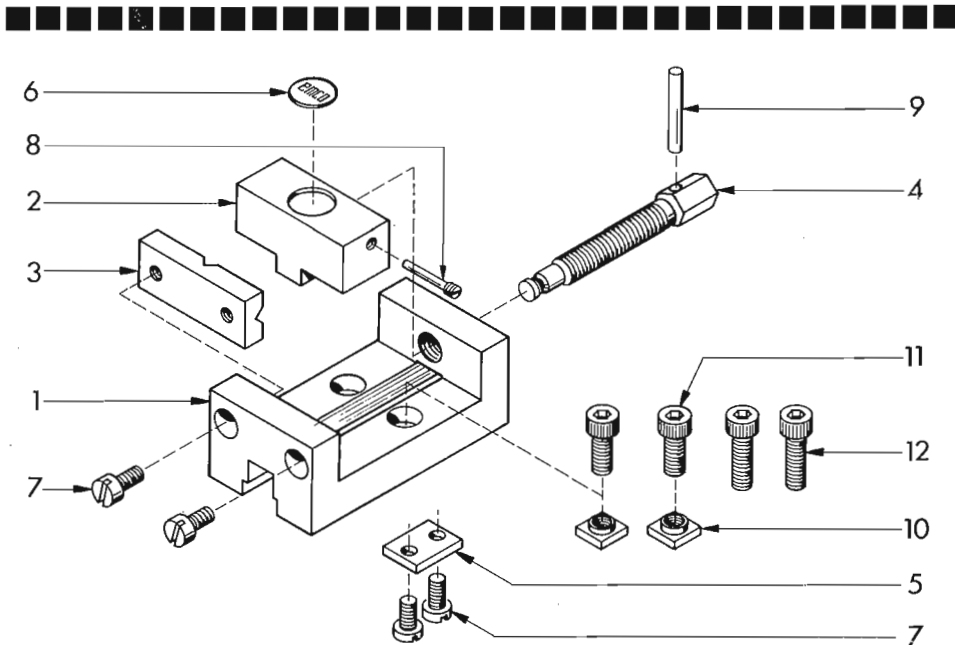
Pos.	Ref. No.	DIN	Benennung	Description	Designation
	151 070		Gr. Fräs- und Sägedorn	Sawing and milling arbor compl.	Ens. arbre p. fraise et p.-scie
1	A3Y 070 010		Fräs- und Sägedorn	Sawing and milling arbor	Arbre p-fraise et p-scie
2	A3Y 070 020		Gegenscheibe	Retaining ring	Contre-rondelle
3	ZSR 79 0820	M8x20 DIN 7991-8.8	Senkschraube	Countersunk screw	Vis tête fraisée
4	A2Z 410 050		Zylinderstift	Dowel pin	Tige de serrage



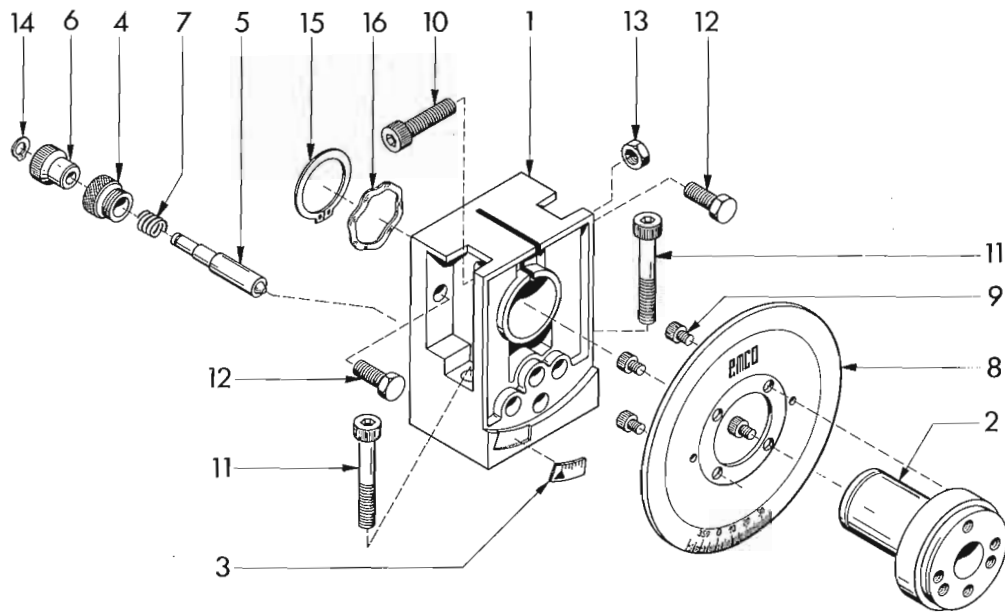
Pos.	Ref. No.	DIN	Benennung	Description	Designation
	150 100		Gruppe Ausdrehkopf	Fly cutter compl.	Ens. tête d'alésage
1	A3Z 100 010		Ausdrehkopf	Body	Corps
2	A3Z 100 020		Drehstahl roh	Tool not ground	Barreau
3	A3Z 100 030		Plandrehstahl	Planing tool	Outil à dresser
4	ZST 13 0608	M6x8 DIN 913-45H	Gewindestift	Set screw	Vis pointeau
5	ZWZ 11 0300	SW3 DIN 911	6kt. Schraubendreher	Hexagonal key	Clé à 6 pans



Pos.	Ref. No.	DIN	Benennung	Description	Designation
1	200 250 ZSR 12 0612	M6x12 DIN 912-6.9	Supportflansch Zylinderschraube	Cross slide adaptor Socket head screw	Flasque de montage Vis 6 pans creux



Pos.	Ref. No.	DIN	Benennung	Description	Designation
	200 310		Maschinenschraubstock	Machine vice	Etau-machine
1	A5Z 310 010		Körper	Body	Corps
2	A5Z 310 020		Backe	Moving jaw	Mors mobile
3	A5Z 310 030		Backe	Fixed jaw	Mors fixe
4	A5Z 310 040		Spindel	Operating screw	Broche
5	A5Z 310 050		Untergriffleiste	Plate	Plaquette
6	A2Z 430 040		Firmenschild	Name plate	Ecusson
7	ZSR 84 0510	M5x10 DIN 84-4.8	Zylinderschraube	Flat head screw	Vis à tête cylindrique
8	VOA 000 060	3x12 DIN 1481	Sicherungsschraube	Lock screw	Vis de blocage
9	ZST 75 0430	4x30 DIN 1475-6.8	Knebelkerbstift	Pin	Goupille
10	A3A 070 020		Nutenstein	T-nut	Ecrou en T
11	ZSR 12 0616	M6x16 DIN 912-6.9	Zylinderschraube	Socket head screw	Vis 6 pans creux
12	ZSR 12 0620	M6x20 DIN 912-6.9	Zylinderschraube	Socket head screw	Vis 6 pans creux



Pos.	Ref. No.	DIN	Benennung	Description	Designation
	200 320		<u>Teilapparat</u>	<u>Dividing attachment</u>	<u>Appareil diviseur</u>
1	A5Z 320 010		Gehäuse	Housing	Corps
2	A5Z 320 020		Aufnahmeflansch	Flange	Faux plateau
3	A5Z 320 030		Nonius	Vernier	Vernier
4	A5Z 320 040		Rändelmutter	Knurled nut	Ecrou moletée
5	A5Z 320 050		Indexbolzen	Indexing pin	Boulon index
6	A3Z 320 060		Rändelhülse	Knurled sleeve	Boulon moletée
7	A3Z 320 070		Druckfeder	Compression spring	Ressort de compression
8	A5Z 321 000		Teilscheibe	Index plate	Disque diviseur
9	ZSR 12 0406	M4x6 DIN 912-6.9	Zylinderschraube	Socket head screw	Vis 6 pans creux
10	ZSR 12 0625	M6x25 DIN 912-6.9	Zylinderschraube	Socket head screw	Vis 6 pans creux
11	ZSR 12 0640	M6x40 DIN 912-6.9	Zylinderschraube	Socket head screw	Vis 6 pans creux
12	ZSR 33 0616	M6x16 DIN 933-5.6	Sechskantschraube	Hexagon head screw	Vis hexagonale
13	ZMU 34 0600	M6 DIN 934-6	Sechskantmutter	Hexagonal nut	Ecrou 6 pans
14	ZRG 71 0506	5x0,6 DIN 471	Sicherungsring	Retaining ring	Anneau de retenue
15	ZRG 71 2412	24x1,2 DIN 471	Sicherungsring	Retaining ring	Anneau de retenue
16	ZSB 04 6003	16002/K3	Ausgleichscheibe	Compensating washer	Rondelle de compensation