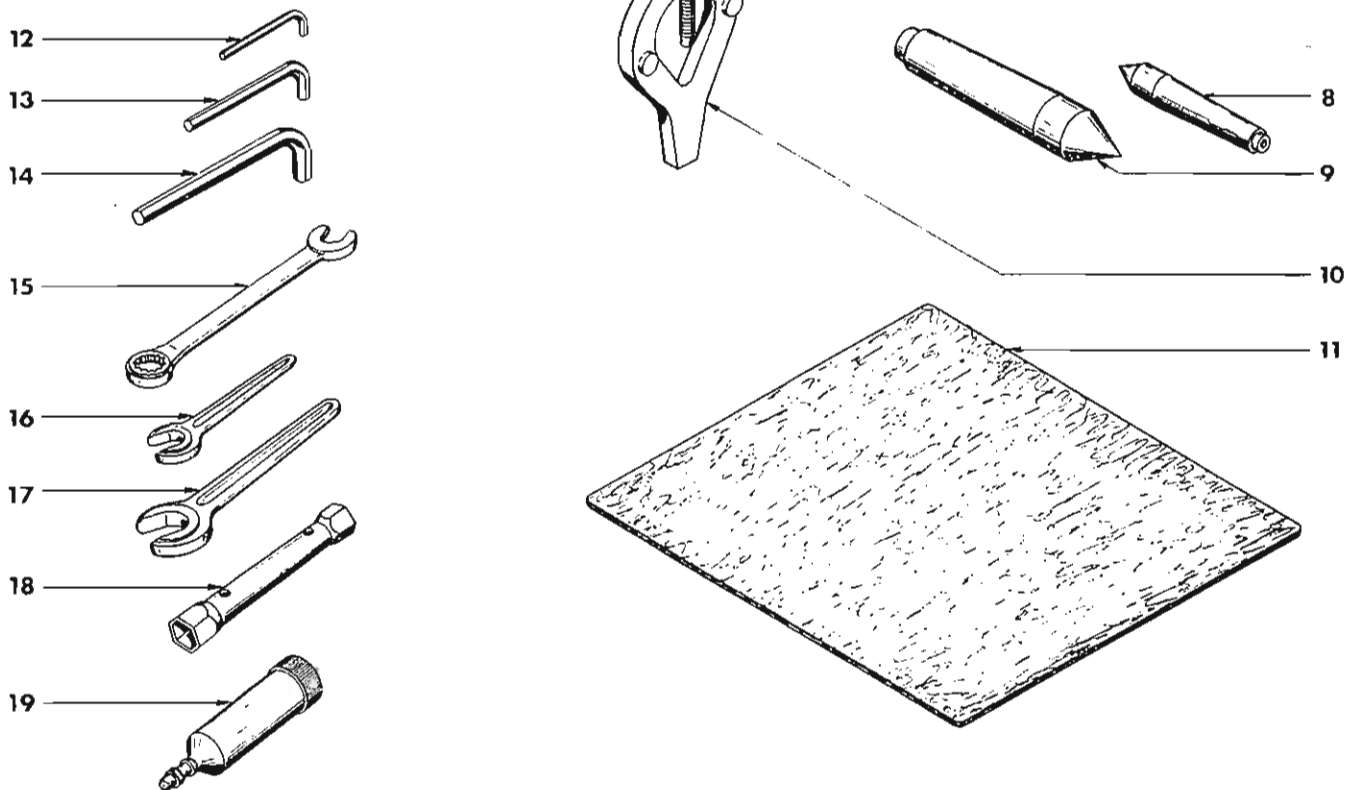
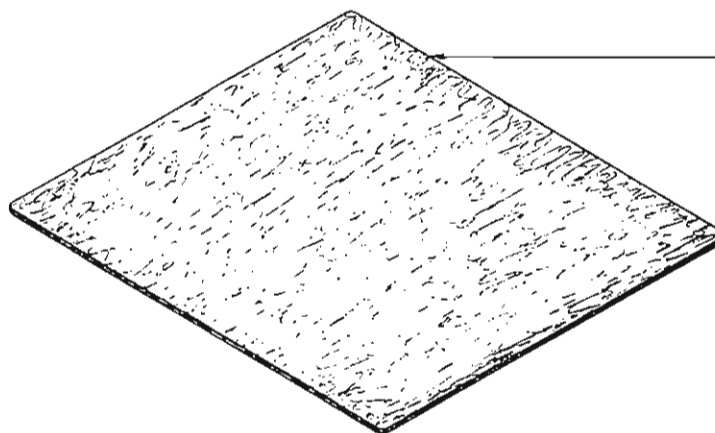
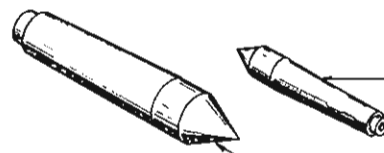
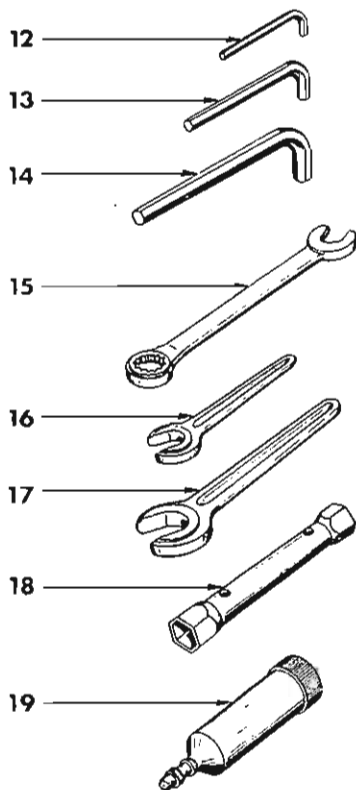
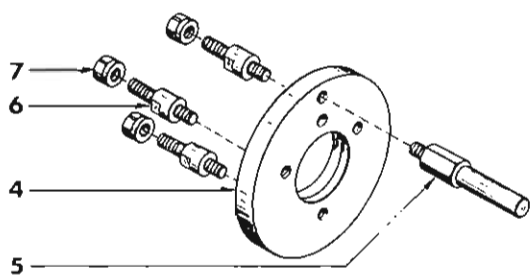
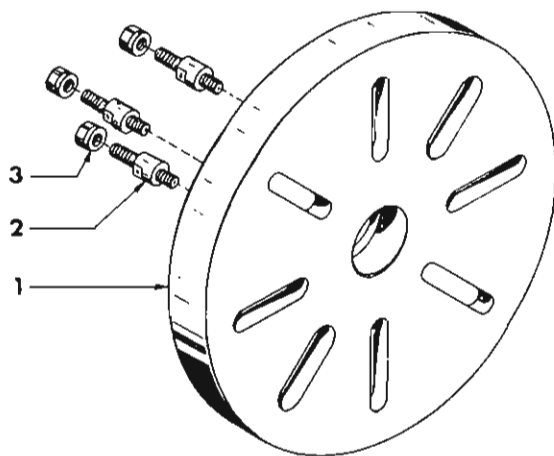
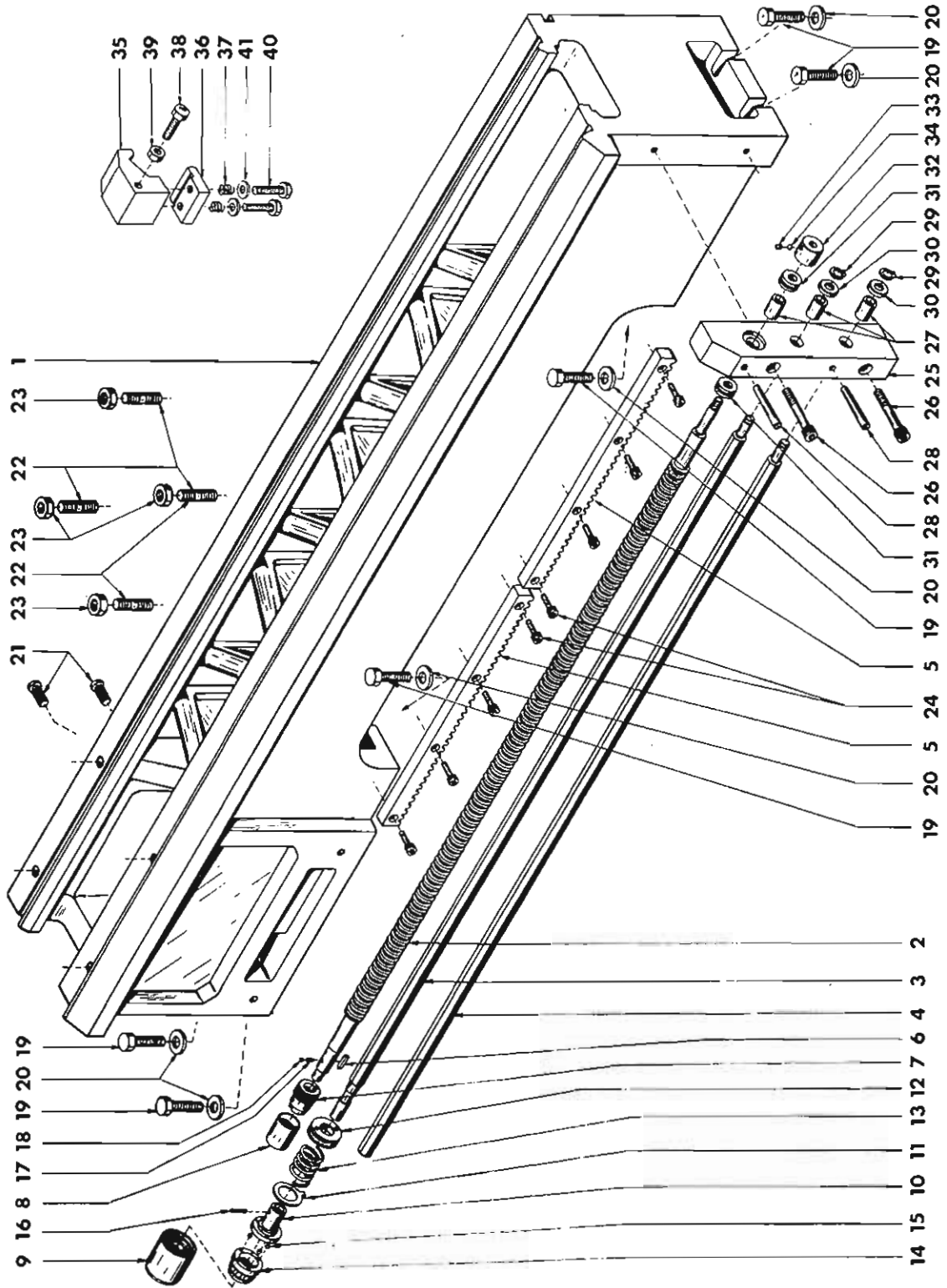


INDEX

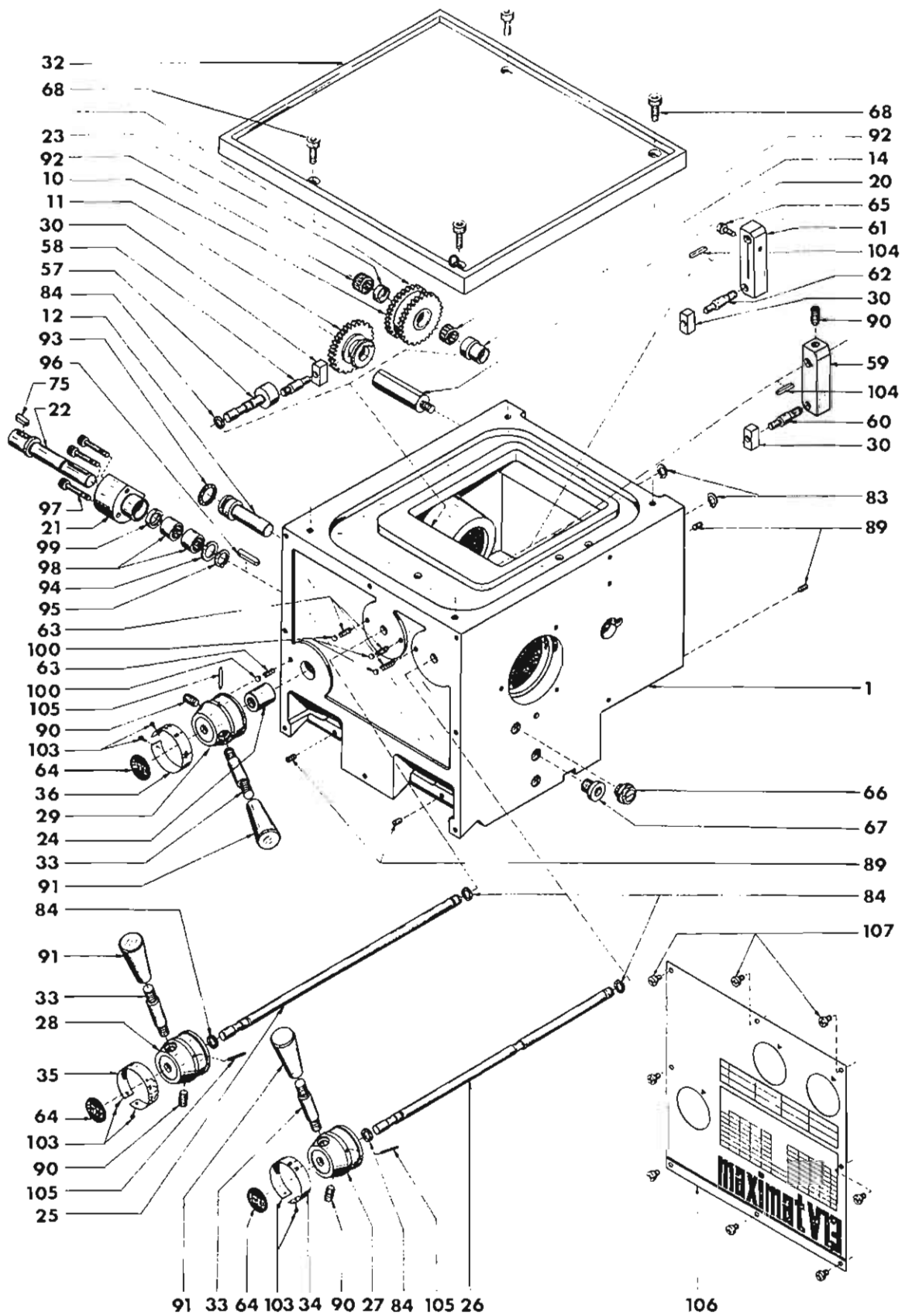
Werkzeuge	Tools	Outillages	1,2
Aufbaumontage	Assembly	Assemblage	3,4
Spindelstock	Headstock	Poupée fixe	5,6,7,8
Vorschubgetriebe	Feed mechanism	Mecanisme d'avance	9,10,11
Räderschere	Quadrant	Lyre	12
Längs- und Querschlitzen	Saddle and cross slide	Trainard et Chariot transversal	13,14
Obersupport	Compound slide	Chariot supérieur	15,16
Schloßkasten	Apron	Tablier	17,18,19
Einschalthebel	Starting lever	Levier de mise en marche	20
Reitstock	Tailstock	Poupée mobile	21,22
E-Ausrüstung	Electrical equipment	Equipement électrique	23,24,25
Antrieb	Drive	Commande	26
Räderkasten	Gear box	Boîte d'engrenages	27,28
Maschinenständer	Machine stand	Socle armoire	29,30
Aufbaumontage	Assembly	Assemblage	31,32
Rädersatz	Set of change gears	Jeu d'engrenages	33,34
Stehlunette	Fixed steady	Lunette fixe	35
Laflunette	Travelling steady	Lunette à suivre	36
Spannzangeneinrichtung	Collet attachment	Dispositif de serrage pour pinces	37
Gewindeuhr	Thread dial indicator	Indicateur de filetage	38
Skalenring	Micrometer dial	Vernier	39



				Werkzeuge	Tools	Outillages
Pos	Ref.No.	DIN		BENENNUNG	DESCRIPTION	DESIGNATION
1	D1Z 120 000	DIN 55022		G. Aufspannscheibe	Face plate	Plateau rainure
1	D1Z 120 010			Aufspannscheibe	Face plate	Plateau rainure
2	ZBO 22 1004	M10x39DIN55022		Stehbolzen	Stay bolt	Goujon
3	ZMU 22 1004	M10DIN55022		Bundmutter	Lock nut	Ecrou
4	D1A 140 000	DIN 55022		G. Mitnehmerscheibe	Face plate	Plateau entraineur
4	D1A 140 011			Mitnehmerscheibe	Face plate	Plateau entraineur
5	D1A 140 020			Mitnehmerbolzen	Holding bolt	Entraineur de toc
6	ZBO 22 1004	M10x39DIN55022		Stehbolzen	Stay bolt	Goujon
7	ZMU 22 1004	M10DIN55022		Bundmutter	Lock nut	Ecrou
8	B2A 000 460			Körnerspitze MK3	Lathe center MT3	Contre-pointe CM3
9	ZWZ 06 0050			Zentrierspitze MK5	Lathe center MT5	Contre-pointe CM5
10	ZWZ 07 0040			Drehherz Gr. 40	Lathe dog	Toc de tour
11	D1A 000 670			Ablagefilz	Felt pad	Feutre
12	ZWZ 11 0500	SW5 DIN911		Sechskantschraubendreher	Hexagonal key	Cheville 6 pans
13	ZWZ 11 0600	SW6 DIN911		Sechskantschraubendreher	Hexagonal key	Cheville 6 pans
14	ZWZ 11 0800	SW8 DIN911		Sechskantschraubendreher	Hexagonal key	Cheville 6 pans
15	D1A 000 600			Ringmaulschlüssel	Key	Cle à oeil
16	ZWZ 94 1700	SW17 DIN894		Einmaulschlüssel	Single-ended spanner	Cle plaste simple
17	ZWZ 94 2200	SW22 DIN894		Einmaulschlüssel	Single-ended spanner	Cle plaste simple
18	ZWZ 96 1317	B13x17 A896		Schlüssel	Wrench	Cle carrée
19	ZWZ 99 0012	12 K		Fettpresse	Grease gun	Pompe de graissage



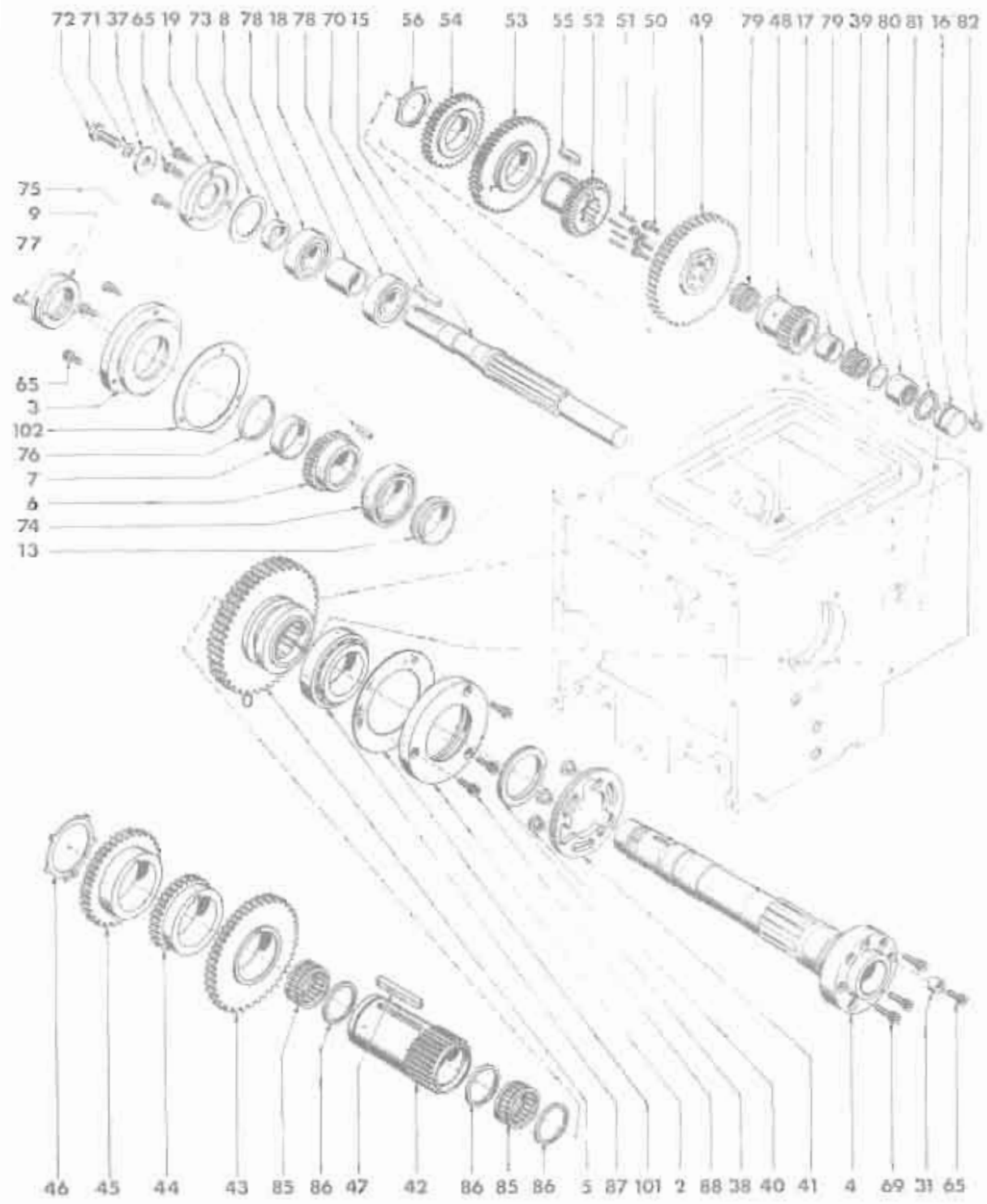
				Aufbaumontage	Assembly	Assemblage
Pos	Ref.No.	DIN		BENENNUNG	DESCRIPTION	DESIGNATION
1	D1R 000 030			Bett 650 gehärtet	Bed 650 hardened	Banc 650 trempé
1	D1S 000 030			Bett 850 gehärtet	Bed 850 hardened	Banc 850 trempé
1	D1T 000 030			Bett 1000 gehärtet	Bed 1000 hardened	Banc 1000 trempé
1	D1A 000 030			Bett 650 ungehärtet	Bed 650 unhardened	Banc 650 non trempé
1	D1E 000 030			Bett 850 ungehärtet	Bed 850 unhardened	Banc 850 non trempé
1	D1L 000 030			Bett 1000 ungehärtet	Bed 1000 unhardened	Banc 1000 non trempé
2	D1A 000 320			Leitspindel 650 M	Lead screw 650 M	Vis mère 650 M
2	D1B 000 320			Leitspindel 650 Ww	Lead screw 650 Ww	Vis mère 650 Ww
2	D1E 000 320			Leitspindel 850 M	Lead screw 850 M	Vis mère 850 M
2	D1F 000 320			Leitspindel 850 Ww	Lead screw 850 Ww	Vis mère 850 Ww
2	D1L 000 320			Leitspindel 1000 M	Lead screw 1000 M	Vis mère 1000 M
2	D1M 000 320			Leitspindel 1000 Ww	Lead screw 1000 Ww	Vis mère 1000 Ww
3	D1A 000 330			Zugspindel 650	Feed shaft 650	Barre de chariotage 650
3	D1E 000 330			Zugspindel 850	Feed shaft 850	Barre de chariotage 850
3	D1L 000 330			Zugspindel 1000	Feed shaft 1000	Barre de chariotage 1000
4	D1A 000 340			Schaltspindel 650	Shaft 650	Broche de vitesse 650
4	D1E 000 340			Schaltspindel 850	Shaft 850	Broche de vitesse 850
4	D1L 000 340			Schaltspindel 1000	Shaft 1000	Broche de vitesse 1000
5	D1A 000 310			Zahnstange	Rack	Cremaillere
6	ZFD 85 5520	A5x5x20 DIN 6885		Paßfeder	Key	Clavette
7	D1A 190 000			G. Leitspindelkupplung	Lead screw clutch	Embrayage de vis-mère
8	D1A 190 010			Kupplungsmuffe	Coupling sleeve	Manchon d'accouplement
8	D1A 190 020			Hülse	Tube	Goupille
9	D1A 180 000			G. Kupplung	Coupling	Embrayage
10	D1A 180 010			Kupplungsgehäuse	Clutch housing	Rondelle d'embrayage
11	D1A 180 020			Kugelkäfig	Ball cage	Porte spheré
12	D1A 180 030			Scheibe	Washer	Rondelle
13	D1A 180 040			Gewinding	Threaded ring	Bague fileté
14	D1A 180 050			Druckfeder	Spring	Ressort
15	D1A 180 060			Büchse	Bush	Douille
15	ZKG 00 1060	6,0GK3 DIN 5401		Stahlkugel	Ball	Bille acier
16	D1A 070 220			Scherstift	Shear pin	Goupille de cisaillement
17	H1A 000 380			Rastfeder	Spring	Ressort de compression
18	ZKG 00 1040	4,0GK3 DIN 5401		Stahlkugel	Ball	Bille acier
19	ZSR 33 1240	M12x40 DIN 933		Sechskantschraube	Hexagonal screw	Vis 6 pans
20	ZSB 50 1306	13x30x6		Scheibe	Washer	Rondelle
21	D1A 000 660			Führungsbolzen	Shaft	Boulon axe guide
22	ZSR 40 1435	M14x35 DIN 939		Stiftschraube	Stud	Vis sans tête
23	ZMU 34 1400	M14 DIN 934		Sechskantmutter	Nut	Ecrou
24	ZSR 12 0616	M6x16 DIN 912		Zylinderschraube	Socket head screw	Vis 6 pans creux
25	D1A 000 350			Spindelträger	Bearing block	Support de vis mère
26	ZSR 12 1055	M10x55 DIN 912		Zylinderschraube	Socket head screw	Vis 6 pans creux
27	D1A 000 360			Lagerbüchse	Bearing bush	Douille - palier
28	ZST 81 0855	8x55 DIN 7978		Kegelstift	Pin	Goupille
29	ZRG 71 1210	12x1 DIN 471		Sicherungsring	Circlip	Bague de securité
30	ZSB 14 1200	12 DIN 1440		Scheibe	Washer	Rondelle
31	ZLG 51 1010	51 101		Axialkugellager	Thrust ball bearing	Palier de butée
32	D1A 000 610			Mutter	Nut	Ecrou
33	ZST 17 0608	M6x8 DIN 417		Gewindestift	Threaded pin	Vis pointeau
34	S2A 010 090			Druckscheibe	Thrust washer	Pastille
35	D1A 200 000			G. Längsansschlag	Longitudinal stop	Butée longitudinale
36	D1A 200 010			Anschlag	Stop	Butée
37	D1A 200 020			Klemmleiste	Clamping strip	Bande de serrage
38	D1A 200 030			Druckfeder	Spring	Ressort
38	D1A 200 040			Sechskantschraube	Hexagonal screw	Vis 6 pans
39	ZMU 34 1000	M10 DIN 934		Sechskantmutter	Nut	Ecrou
40	ZSR 33 1035	M10x35 DIN 933		Sechskantschraube	Hexagonal screw	Vis 6 pans
41	ZSB 25 1050	B10,5 DIN 125		Scheibe	Washer	Rondelle



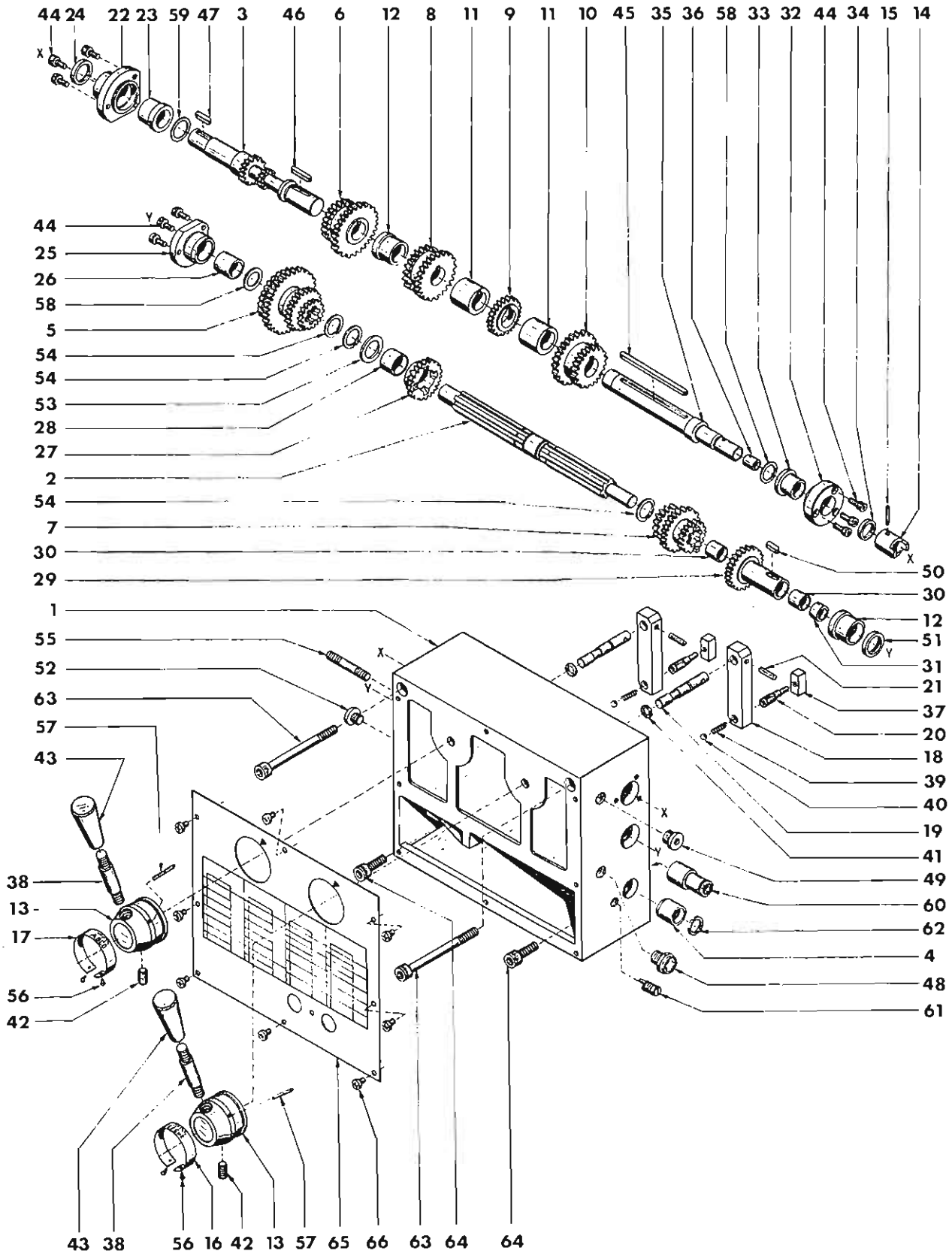
91 33 64 103 34 90 27 84 105 26

106

	D1A 030 000 D1B 030 000			G. Spindelstock G. Spindelstock Camlock	Headstock Headstock Camlock	Poupée fixe Poupée fixe Camlock
Pos	Ref.No.	DIN		BENENNUNG	DESCRIPTION	DESIGNATION
1	D1A 030 010			Spindelstock	Headstock	Poupée fixe
2	D1A 030 020			Lagerdeckel 142	Bearing cover 142	Flasque de roulement 142
3	D1A 030 030			Lagerdeckel 125	Bearing cover 125	Flasque de roulement 125
4	D1A 030 040			Hauptspindel	Main spindle	Broche principale
5	D1A 030 050			Zahnrad 85	Gear 85	Engrenage 85
6	D1A 030 060			Zahnrad 36	Gear 36	Engrenage 36
7	D1A 030 070			Zwischenring	Intermediate ring	Entretoise
8	D1A 030 080			Distanzring	Spacing ring	Bague d'épaisseur
9	D1A 030 090			Spannmutter	Tightening nut	Ecou
10	D1A 030 100			Doppelzahnrad 36	Double gear wheel 36	Engrenage double 36
11	D1A 030 110			Schiebezahnrad 36	Coupling gear 36	Pignon baladeur crabot mâle
12	D1A 030 120			Lagerbolzen	Bearing shaft	Axe palier
13	D1A 030 130			Zwischenhülse	Adapter sleeve	Goupille
14	D1A 030 140			Bundbüchse	Bushing	Douille de palier
15	D1A 030 150			Vorgelegewelle	Countershaft	Arbre de renvoi
16	D1A 030 161			Verschlußpfropfen	Stopper	Bouchon
17	D1A 030 170			Distanzhülse	Spacer sleeve	Douille d'écartement
18	D1A 030 180			Distanzhülse	Spacer sleeve	Douille d'écartement
19	D1A 030 190			Lagerdeckel	Cover	Couvercle de roulement
20	D1A 030 200			Stehbolzen	Stay bolt	Goujon
21	D1A 030 210			Lagerflansch	Bearing flange	Collet
22	D1A 030 220			Schiebewelle	Shaft	Arbre du baladeur
23	D1A 030 230			Zwischenring	Intermediate ring	Entretoise
24	D1A 030 240			Lagerhülse	Bearing sleeve	Coussinet
25	D1A 030 250			Schaltstange 1	Wiper 1	Tige de Commande 1
26	D1A 030 260			Schaltstange 2	Wiper 2	Tige de Commande 2
27	D1A 030 270			Schaltnabe	Hub	Moyen de manette
28	D1A 030 280			Schaltnabe	Hub	Moyen de manette
29	D1A 030 290			Schaltnabe	Hub	Moyen de manette
30	D1A 030 300			Gleitstein	Sliding pad	Patin
31	D1A 030 310			Mitnehmer	Driver	Entraîneur
32	D1A 030 320			Deckplatte	Top plate	Protège - lame
33	D1A 030 330			Schaltnebel	Gear selector	Doit du baladeur
34	D1A 030 350			Funktionsschild 1	Function plate 1	Plaquette indicatrice 1
35	D1A 030 360			Funktionsschild 2	Function plate 2	Plaquette indicatrice 2
36	D1A 030 370			Funktionsschild 3	Function plate 3	Plaquette indicatrice 3
37	D1A 030 390			Spannscheibe	Clamping disc	Rondelle de blocage
38	D1A 030 400			Spritzscheibe	Deflector	Rondelle
39	D1A 030 410			Anlaufscheibe	Spacer	Rondelle - disque
40	D1A 030 420			Anschlagbüchse	Stop sleeve	Coussinet de butée
41	D1A 030 430			Bajonettzscheibe	Bayonet plate	Disc à baïonnette
42	D1A 031 000			G. Räderblock	Gearblock	Jeu d'engrenages
43	D1A 031 010			Zahnrad 34	Gear 34	Engrenage 34
44	D1A 031 020			Zahnrad 74	Gear 74	Engrenage 74
45	D1A 031 030			Zahnrad 47	Gear 47	Engrenage 47
46	D1A 031 040			Zahnrad 61	Gear 61	Engrenage 61
47	ZRG 17 6825	A68x2,5L		Seeger L-Ring	Seeger L lock washer	Anneau L Segger
	ZFD 85 8563	A8x5x63 DIN6885		Paßfeder	Key	Clavette
48	D1A 032 000			G. Zahnradblock	Gearblock	Jeu d'engrenages
49	D1A 032 010			Zahnrad 23	Gear 23	Engrenage 23
50	D1A 032 020			Zahnrad 74	Gear 74	Engrenage 74
51	ZSR 13 0516	M5x16 DIN 912		Zylinderschraube	Socket head screw	Vis 6 pans creux
	ZST 06 0420	4M6x20 DIN 7		Zylinderstift	Dowel pin	Vis tête cylindrique
52	D1A 033 000			G. Schiebblock	Sliding gears	Engrenage baladeur
53	D1A 033 010			Zahnrad 34	Gear 34	Engrenage 34
54	D1A 033 020			Zahnrad 61	Gear 61	Engrenage 61
55	D1A 033 030			Zahnrad 47	Gear 47	Engrenage 47
	ZFD 85 8725	A8x7x25 DIN6885		Paßfeder	Key	Clavette

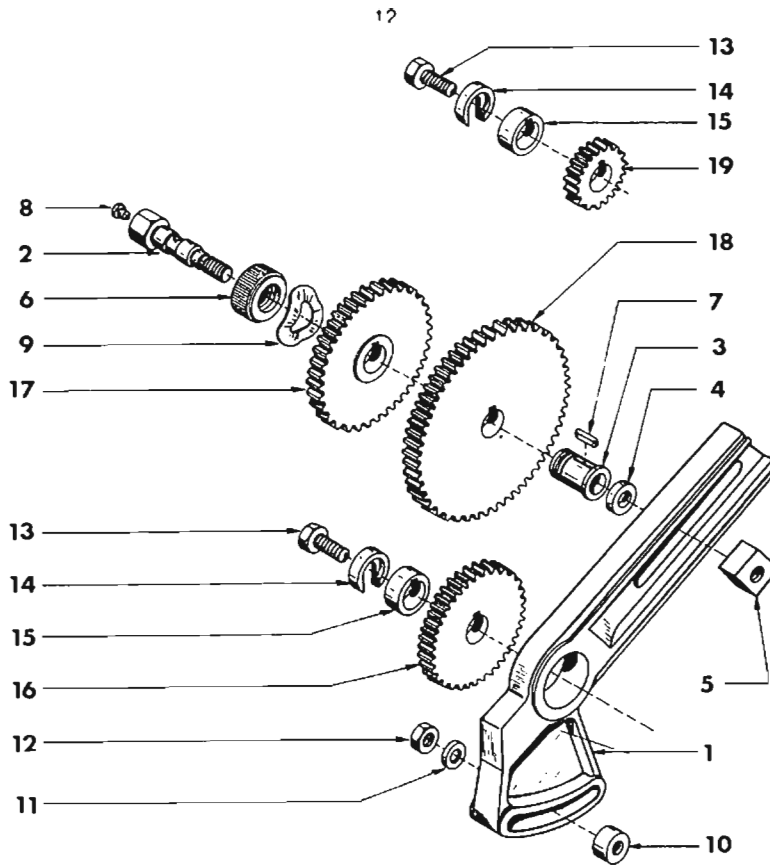


Pos	Ref.No.	DIN	BENENNUNG	DESCRIPTION	DESIGNATION
56	ZRG 17 4517	A45x1,75 L	Seeger L - Ring	Seeger L lock washer	Anneau L Seeger
	D1A 034 000		G. Schaltwelle	Wiper shaft	Arbre porte - balais
57	D1A 034 010		Schaltwelle	Wiper shaft	Arbre porte- balais
58	D1A 034 020		Schaltbolzen	Lever shaft	Boulon du baladeur
	D1A 035 000		G. Schaltarm 1	Wiper 1	Manette du contrôleur 1
59	D1A 035 010		Schaltarm 1	Wiper 1	Manette du contrôleur 1
60	D1A 035 020		Schaltbolzen	Lever shaft	Boulon du baladeur
	D1A 036 000		G. Schaltarm 2	Wiper 2	Manette du contrôleur 2
61	D1A 036 010		Schaltarm 2	Wiper 2	Manette du contrôleur 2
62	D1A 035 020		Schaltbolzen	Lever shaft	Boulon du baladeur
63	D1A 000 390		Druckfeder	Spring	Ressort
64	POH 000 160		Firmenschild	Name plate	Ecusson
65	ZSR 12 0612	M6x12 DIN 912	Zylinderschraube	Socket head screw	Vis 6 pans creux
66	ZDK 80 3800	R 3/8"	Ölstandsauge	Oil level gauge	Voyant d'huile
67	ZSR 08 3800	R 3/8" DIN 908	Verschlußschraube	Screw plug	Vis de fermeture
68	ZSR 12 0816	M8x16 DIN 912	Zylinderschraube	Socket head screw	Vis 6 pans creux
69	ZSR 12 0620	M6x20 DIN 912	Zylinderschraube	Socket head screw	Vis 6 pans creux
70	ZFD 85 8740	A8x7x40 DIN6885	Paßfeder	Key	Clavette
71	ZRG 28 0100	B10 DIN 127	Federring	Clip	Rondelle grower
72	ZSR 33 1025	M10x25 DIN 933	Sechskantschraube	Hexagonal screw	Vis 6 pans
73	ZSB 02 6206	6206/K2	Ausgleichscheibe	Shim	Rondelle agalisante
74	ZLG 32 0106	32010XC/P6	Kegelrollenlager	Taper roller	Palier à rouleaux coniques
75	ZFD 85 6420	A6x4x20 DIN6885	Paßfeder	Key	Clavette
76	ZOR 80 5058	G50x58x4	Dichtring	Sealing ring	Bague d'étancheite
77	ZSR 12 0508	M5x8 DIN 912	Zylinderschraube	Socket head screw	Vis 6 pans creux
78	ZLG 62 0602	6206 - 2Z	Rillenkugellager	Ball bearing	Palier à billes
79	ZLG 76 2917	K25x29x17	Nadelkranz	Needle cage	Cage à aiguilles
80	ZLG 79 2520	NK25/20	Nadellager	Needle bearing	Roulement à aiguilles
81	ZOR 02 8025	OR 28 - 2,5	O - Ring	O - Ring	Bague
82	ZSR 12 0610	M6x10 DIN 912	Zylinderschraube	Socket head screw	Vis 6 pans creux
83	ZRG 71 1210	12x1 DIN 471	Sicherungsring	Circlip	Rondelle de blocage
84	ZOR 00 8020	OR 8 - 2	O - Ring	O - Ring	Bague
85	ZLG 76 5520	K50x55x20	Nadelkranz	Needle cage	Cage à aiguilles
86	ZRG 20 0550	BR 55	Sprengring	Spring ring	Rondelle - segment
87	ZLG 32 0126	32012 XC/P6	Kegelrollenlager	Taper roller	Palier à rouleaux coniques
88	ZSR 12 0616	M6x16 DIN 912	Zylinderschraube	Socket head screw	Vis 6 pans creux
89	ZST 51 0610	M6x10 DIN 551	Gewindestift	Set screw	Vis pointeau
90	ZST 16 1016	AM10x16 DIN 916	Gewindestift	Set screw	Vis pointeau
91	ZGF 39 3010	30xM10 GN419	Konusknopf	Cone knob	Bouton conique
92	ZLG 76 2210	K18x22x10	Nadelkranz	Needle cage	Cage à aiguilles
93	ZOR 02 2020	OR 22 - 2	O - Ring	O - Ring	Bague
94	ZSB 10 8251	SS18x25x1,5	Stützscheibe	Washer	Rondelle
95	ZRG 71 1812	18x1,2 DIN 471	Sicherungsring	Circlip	Bague de sécurité
96	ZFD 85 6430	A6x4x30 DIN 6885	Paßfeder	Key	Clavette
97	ZSR 12 0630	M6x30 DIN 912	Zylinderschraube	Socket head screw	Vis 6 pans creux
98	ZLG 78 1816	HK 1816	Nadelhülse	Needle cage	Cage à aiguilles
99	ZOR 80 1824	G18x24x3	Dichtring	Sealing ring	Bague d'étancheite
100	ZKG 00 1060	6,0GK3 DIN5401	Stahlkugel	Ball	Bille acier
101	D1A 030 470		Papierdichtung	Paper gasket	Joint en carton
102	D1A 030 480		Papierdichtung	Paper gasket	Joint en carton
103	ZNA 76 0144	1,4x4 DIN 1476	Kernnagel	Rivet	Rivet de fixation
104	ZFD 85 4422	A4x4x22 DIN6885	Paßfeder	Key	Clavette
105	ZHL 81 0428	4x28 DIN 1481	Spannhülse	Lock pin	Goupille fendue
106	D1A 000 210		Drehzahlschild M	Speed plate	Plaquette indicatrice
106	D1B 000 210		Drehzahlschild Ww	Speed plate	Plaquette indicatrice
107	ZSR 90 0506	M5x6 DIN 7985	Linsenschraube	Countersunk screw	Vis

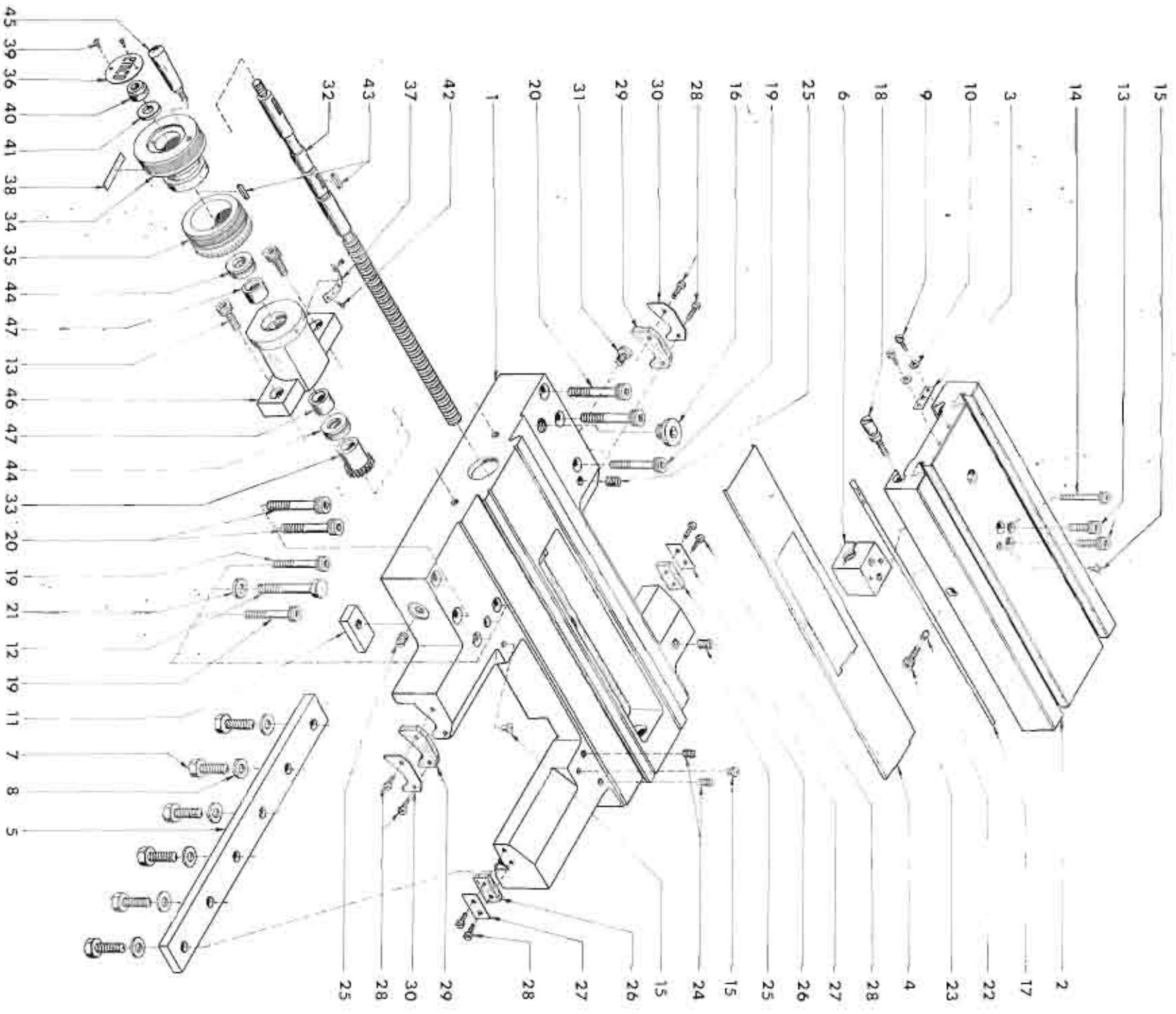


	D1A 070 000 D1B 070 000			G. Vorschubgetriebe M G. Vorschubgetriebe Ww	Feed mechanism M Feed mechanism Ww	Mecanisme d'avance M Mecanisme d'avance Ww
Pos	Ref. No.	DIN		BENENNUNG	DESCRIPTION	DESIGNATION
1	D1A 070 010			Vorschubkasten	Feed box	Boîte de changement d'avance
2	D1A 070 020			Schiebewelle	Shaft	Arbre du baladeur
3	D1A 070 030			Eingangswelle	Primary shaft	Arbre
4	D1A 070 040			Büchse	Bush	Douille
5	D1A 070 050			Schiebezahnrad	Coupling gear	Pignon baladeur crabot male
6	D1A 070 060			Zahnrad	Gear	Engrenage
7	D1A 070 070			Schiebezahnrad M	Coupling gear M	Pignon baladeur crabot male M
7	D1B 070 070			Schiebezahnrad Ww	Coupling gear Ww	Pignon baladeur crabot male Ww
8	D1A 070 080			Zahnrad M	Gear M	Engrenage M
8	D1B 070 080			Zahnrad Ww	Gear Ww	Engrenage Ww
9	D1A 070 090			Zahnrad M	Gear M	Engrenage M
9	D1B 070 090			Zahnrad Ww	Gear Ww	Engrenage Ww
10	D1A 070 100			Zahnrad M	Gear M	Engrenage M
10	D1B 070 100			Zahnrad Ww	Gear Ww	Engrenage Ww
11	D1A 070 110			Distanzhülse	Spacer sleeve	Douille d'écartement
12	D1A 070 120			Lagerbüchse	Bearing bush	Douille - palier
13	D1A 070 130			Schaltnabe	Hub	Moyen de manette
14	D1A 070 210			Scherhülse	Tube	Goupille
15	D1A 070 220			Scherstift	Shear pin	Goupille de cisaillement
16	D1A 070 230			Funktionsschild M	Function plate M	Plaquette indicatrice de mouvements M
	D1B 070 230			Funktionsschild Ww	Function plate Ww	Plaquette indicatrice de mouvements Ww
17	D1A 070 240			Funktionsschild	Function plate	Plaquette indicatrice de mouvements
18	D1A 071 000			G. Schaltarm	Gear selector	Doit du baladeur
19	D1A 071 010			Schaltarm	Gear selector	Doit du baladeur
20	D1A 071 020			Bolzen	Bolt	Boulon
21	D1A 071 030			Bolzen	Bolt	Boulon
21	ZHL 81 0620	6x20 DIN 1481		Spannhülse	Lock pin	Goupille fendue
22	D1A 072 000			G. Scherträger	Quadrant support	Palier porte-lyre
23	D1A 072 010			Scherträger	Quadrant support	Palier porte-lyre
23	D1A 070 120			Lagerbüchse	Bearing bush	Douille -palier
24	ZOR 80 2532	G25x32x4		Dichtring	Sealing ring	Bage d'étanchéité
25	D1A 073 000			G. Lagerdeckel	Cover	Couvercle de roulement
26	D1A 073 010			Lagerdeckel	Cover	Couvercle de roulement
26	D1A 073 020			Lagerbüchse	Bearing bush	Douille - palier
27	D1A 074 000			G. Zahnrad M	Gear M	Engrenage M
27	D1B 074 000			G. Zahnrad Ww	Gear Ww	Engrenage Ww
27	D1A 074 010			Zahnrad 25 M	Gear 25 M	Engrenage 25 M
27	D1B 074 010			Zahnrad 25 Ww	Gear 25 Ww	Engrenage 25 Ww
28	D1A 074 020			Lagerbüchse	Bearing bush	Douille - palier
29	D1A 075 000			G. Zahnrad	Gear	Engrenage
30	D1A 075 010			Zahnrad 27	Gear 27	Engrenage 27
30	D1A 075 020			Lagerbüchse	Bearing bush	Douille - palier
31	D1A 075 030			Büchse	Bush	Douille
32	D1A 076 000			G. Lagerflansch	Bearing flange	Bride
33	D1A 076 010			Lagerflansch	Bearing flange	Bride
33	D1A 076 020			Lagerbüchse	Bearing bush	Douille - palier
34	ZOR 80 2026	G20x26x4		Dichtring	Sealing ring	Bage d'étanchéité
35	D1A 077 000			G. Welle	Shaft	Arbre
35	D1A 077 010			Welle	Shaft	Arbre

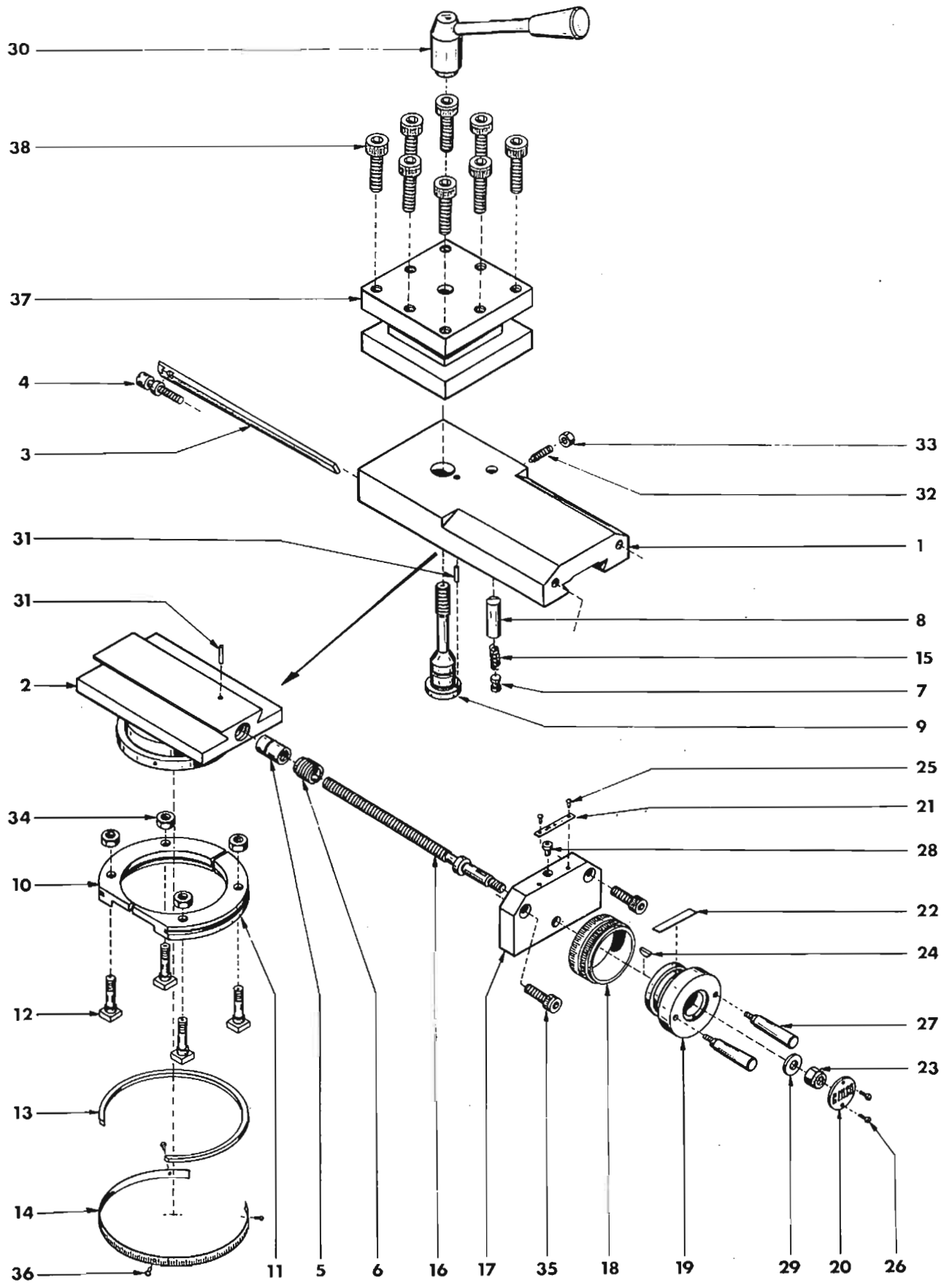
Pos	Ref.No.	DIN	BENENNUNG	DESCRIPTION	DESIGNATION
36	D1A 077 020		Lagerbüchse	Bearing bush	Douille - palier
37	D1A 030 300		Gleitstein	Sliding pad	Patin
38	D1A 030 330		Schaltknebel	Gear selector	Doit du baladeur
39	B2Z 321 040		Druckfeder	Spring	Ressort
40	ZKG 00 1060	6,0GK3 DIN 5401	Stahlkugel	Ball	Bille acier
41	ZOR 00 8020	OR 8-2	O-Ring	O-Ring	Bague
42	ZST 16 1016	AM10x16DIN916	Gewindestift	Set screw	Vis pointeau
43	ZGF 39 3010	30xH10GN419	Konusknopf	Cone knob	Bouton conique
44	ZSR 12 0612	M6x12 DIN 912	Zylinderschraube	Socket head screw	Vis 6 pans creux
45	ZFD 85 6400	A6x4x100DIN6885	Paßfeder	Key	Clavette
46	ZFD 85 6425	A6x4x25DIN6885	Paßfeder	Key	Clavette
47	ZFD 85 6420	A6x4x20DIN6885	Paßfeder	Key	Clavette
48	ZDK 80 3800	R 3/8"	Ölstandsauge	Oil level gange	Voyant d'huile
49	ZSR 08 3800	R 3/8" DIN 908	Verschlußschraube	Screw plug	Vis de fermeture
50	ZFD 85 6416	A6x4x16DIN6885	Paßfeder	Key	Clavette
51	ZOR 80 2532	G25x32x4	Dichtring	Sealing ring	Bage d'étancheite
52	ZSR 08 1215	M12x1,5 DIN908	Verschlußschraube	Screw plug	Vis de fermeture
53	ZSB 10 5352	SS25x35x2	Stützscheibe	Washer	Rondelle
54	ZRG 21 0250	WR25	Sprengring	Spring ring	Rondelle - segment
55	ZSR 40 1045	M10x45 DIN939	Stiftschraube	Stud	Vis sans tête
56	ZNA 76 0144	1,4x4 DIN 1476	Kerbnagel	Rivet	Rivet de fixation
57	ZHL 81 0428	4x28 DIN 1481	Spannhülse	Lock pin	Goupille fendue
58	ZSB 12 2001	PS20x28x0,1	Paßscheibe	Washer	Rondelle
58	ZSB 12 2003	PS20x28x0,3	Paßscheibe	Washer	Rondelle
58	ZSB 12 2005	PS20x28x0,5	Paßscheibe	Washer	Rondelle
59	ZSB 12 2501	PS25x35x0,1	Paßscheibe	Washer	Rondelle
59	ZSB 12 2503	PS25x35x0,3	Paßscheibe	Washer	Rondelle
59	ZSB 12 2505	PS25x35x0,5	Paßscheibe	Washer	Rondelle
60	D1A 000 370		Schaltbolzen	Lever shaft	Boulon du baladeur
61	H2A 010 040		Exzentrerschraube	Eccentric bolt	Vis excentrique
62	ZRG 21 0200	WR 20	Sprengring	Spring ring	Rondelle - segment
63	ZSR 12 1010	M10x100 DIN 912	Zylinderschraube	Socket head screw	Vis 6 pans creux
64	ZSR 12 1025	M10x25 DIN 912	Zylinderschraube	Socket head screw	Vis 6 pans creux
65	D1A 000 300		Frontschild M	Plate M	Plaquette M
65	D1B 000 300		Frontschild Ww	Plate Ww	Plaquette Ww
66	ZSR 90 0506	M5x6 DIN 7985	Linsenschraube	Countersunk screw	Vis



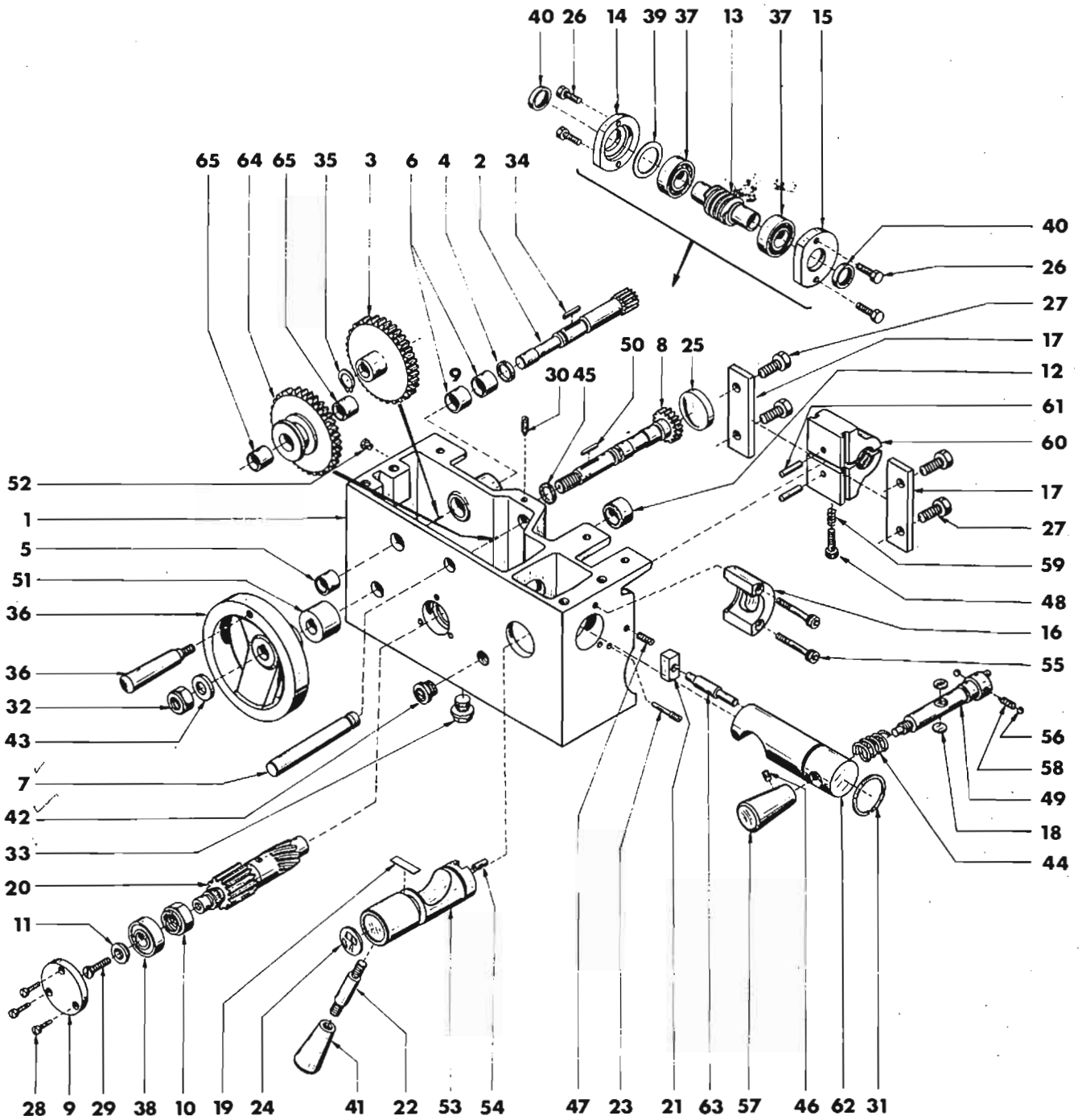
	D1A 080 000			G. Räderschere	Quadrant	Lyre
Pos	Ref.No.	DIN		BENENNUNG	DESCRIPTION	DESIGNATION
1	D1A 000 040			Schere	Quadrant	Lyre
2	D1A 000 050			Achse	Axis	Axe
3	D1A 000 060			Lagerbüchse	Bearing bush	Coussinet
4	D1A 000 070			Druckscheibe	Washer	Rondelle
5	D1A 000 080			Nutenstein	T-nut	Boulon tête carrée
6	D1A 000 090			Mutter	Nut	Ecrou
7	ZFD 85 6420	A6x4x20 DIN 6885		Paßfeder	Spring	Clavette
8	ZNP 01 2000			Schmiernippel	Grease nipple	Graisseur
9	ZSB 02 6300	6300/K2		Ausgleichscheibe	Washer	Rondelle
10	D1A 000 110			Zwischenring	Bushing	Bague d'écartement
11	ZSB 25 1050	B10,5 DIN 125		Scheibe	Washer	Rondelle
12	ZMU 34 1000	M10 DIN 934		Sechskantmutter	Nut	Ecrou
13	ZSR 33 1020	M10x20 DIN 933		Sechskantschraube	Hexagonal screw	Boulon 6 pans
14	D1A 000 650			Scheibe	Washer	Rondelle
15	D1A 000 100			Distanzhülse	Bush	Manchon
16	D1A 000 150			Wechselrad 80 M	Change gear 80 M	Engrenage 80 M
16	D1A 000 130			Wechselrad 100 Ww	Change gear 100 Ww	Engrenage 100 Ww
17	D1A 000 130			Wechselrad 100 M	Change gear 100 M	Engrenage 100 M
17	D1B 000 160			Wechselrad 95 Ww	Change gear 95 Ww	Engrenage 95 Ww
18	D1A 000 120			Wechselrad 127	Change gear 127	Engrenage 127
19	D1A 000 140			Wechselrad 40	Change gear 40	Engrenage 40



				Längs- und Querschlitzen	Saddle and Cross Slide	Trainard et Chariot transversal
Pos	Ref. No.	DIN		BENENNUNG	DESCRIPTION	DESIGNATION
1	D1A 000 020			Schlitten	Slide	Trainard
2	D1A 000 450			Querschlitzen	Cross slide table	Support transversale
3	D1A 000 460			Schild	Shield	Plaque
4	D1A 000 490			Abdeckblech	Cover mount	Couvercle
5	D1A 000 510			Beitleiste	Keep plate	Lardon longitudinal
6	D1A 000 500			Quermutter M	Cross slide nut M	Neix du transversal M
6	D1B 000 500			Quermutter Ww	Cross slide Nut Ww	Neix du transversal Ww
7	ZSR 33 1025	M10x25 DIN 933		Sechskantschraube	Hexagonal screw	Vis 6 pans
8	ZSB 25 1050	Ø10,5 DIN 125		Scheibe	Washer	Rondelle
9	ZSR 84 0305	M3x5 DIN 84		Zylinderschraube	Flat head screw	Vis tête cylindrique
10	ZSB 25 0320	A3.2 DIN 125		Scheibe	Washer	Rondelle
11	D1A 000 520			Klemmstück	Clamping block	Piece de serrage
12	ZSR 31 1060	M10x60 DIN 931		Sechskantschraube	Hexagonal screw	Vis 6 pans
13	ZSR 12 0820	M8x20 DIN 912		Zylinderschraube	Socket head screw	Vis 6 pans creux
14	ZSR 12 0645	M6x45 DIN 912		Zylinderschraube	Socket head screw	Vis 6 pans creux
15	ZNP 01 2000			Schmier nipple	Grease nipple	Graisneur
16	ZSR 08 3800	R3/8" DIN 908		Verschlußschraube	Screw plug	Vis de fermeture
17	D1A 000 470			Keilleiste	Wedge gib	Lardon de réglage
18	D1A 050 040			Nachstellschraube	Adjusting screw	Vis de réglage
19	ZSR 12 0850	M8x50 DIN 912		Zylinderschraube	Socket head screw	Vis 6 pans creux
20	ZSR 12 1055	M10x55 DIN 912		Zylinderschraube	Socket head screw	Vis 6 pans creux
21	ZSB 25 1050	Ø10,5 DIN 125		Scheibe	Washer	Rondelle
22	D1A 000 480			Druckbolzen	Bolt	Pastille
23	ZSR 12 0612	M6x12 DIN 912		Zylinderschraube	Socket head screw	Vis 6 pans creux
24	ZST 51 0805	M8x6 DIN 551		Gewindestift	Set screw	Vis pointeau
25	ZST 51 1010	M10x10 DIN 551		Gewindestift	Set screw	Vis pointeau
26	D1A 000 550			Abstreif filz	Felt wiper	Racleur en feutre postérieur
27	D1A 000 540			Abstreifblech	Wiper plate	Plaque de racleur postérieur
28	ZSR 84 0612	M8x12 DIN 84		Zylinderschraube	Flat head screw	Vis tête cylindrique
29	D1A 000 550			Abstreif filz	Felt wiper	Racleur en feutre antérieur
30	D1A 000 530			Abstreifblech	Wiper plate	Plaque de racleur antérieur
31	D1A 000 700			Anschlag	Stop	Butée
	D1A 020 000			G. Querspindel M	Cross slide screw M	Broche transversale une M
	D1B 020 000			G. Querspindel Ww	Cross slide screw Ww	Broche transversale une Ww
32	D1A 020 010			Querspindel M	Cross slide screw M	Broche transversale une M
32	D1B 020 010			Querspindel Ww	Cross slide screw Ww	Broche transversale une Ww
33	D1A 020 030			Ritzel	Pinion	Pignon de cremallere
34	D1A 020 040			Handrad	Handwheel	Velant
35	D1A 020 051			Skalenring M	Micrometer dial M	Vernier M
	D1B 020 050			Skalenring Ww	Micrometer dial Ww	Vernier Ww
36	D1A 020 060			Schild	Shield	Plaque
37	D1A 020 071			Schild M	Shield M	Plaque M
37	D1B 020 070			Schild Ww	Shield Ww	Plaque Ww
38	D1A 010 220			Blattfeder	Leaf spring	Ressort a lame
39	ZSR 14 0266	ØM2,0x6 DIN 7513		Gewindeschneid schraube	Self tapping screw	Vis
40	ZMU 85 1000	M10 DIN 985		Sechskantmutter	Nut	Ecreu
41	ZSB 25 1050	Ø10,5 DIN 125		Scheibe	Washer	Rondelle
42	ZNA 76 0144	1,4x4 DIN 1476		Kernnagel	Rivet	Rivet de fixation
43	ZFD 85 5520	A5x5x20 DIN 6885		Paßfeder	Key	Clavette
44	ZLG 51 1020	51 102		Axialrillenkugellager	Thrust ball bearing	Palier de butée
45	ZGF 22 1606	E16xM6 GN 98.1		Konusgriff	Cone handle	Manette conique
46	D1A 021 010			Querspindelträger	Lead screw mount	Palier de la broche
47	D1A 021 020			Büchse	Bush	Bouille

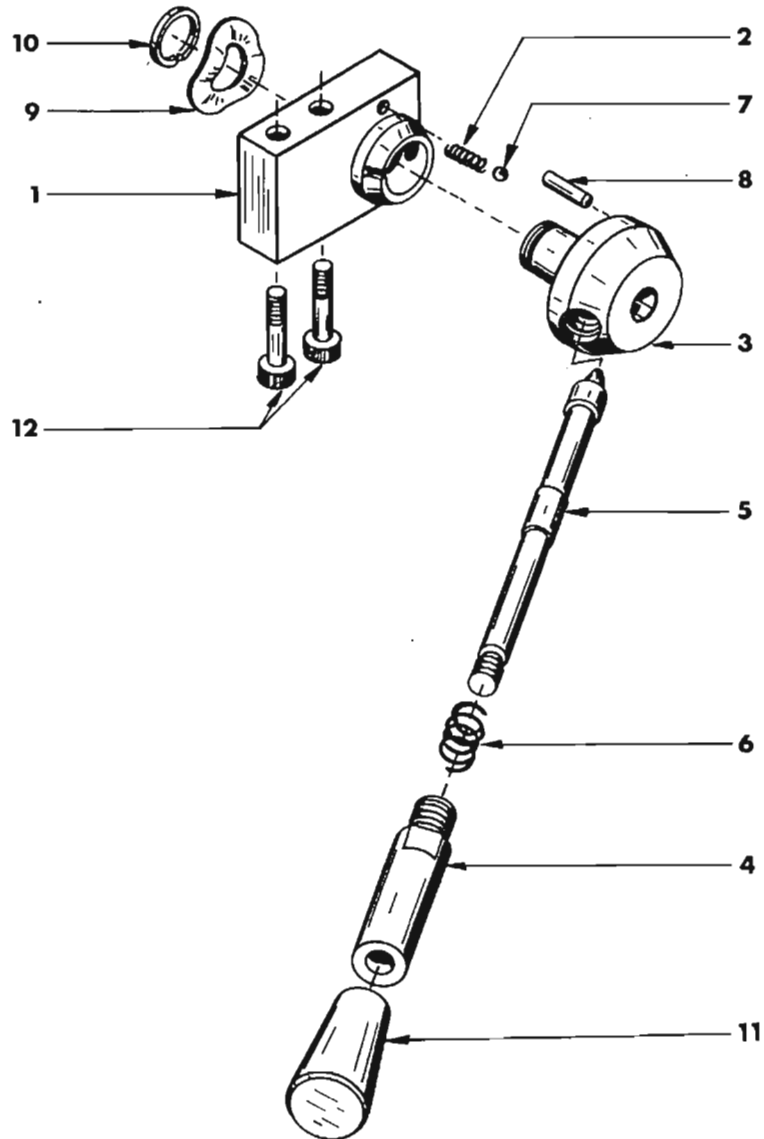


	D1A 050 000 D1B 050 000			G. Obersupport M G. Obersupport Ww	Compound slide M Compound slide Ww	Chariot supérieur M Chariot supérieur Ww
Pos	Ref. No.	DIN		BENENNUNG	DESCRIPTION	DESIGNATION
1	D1A 050 010			Obersupport	Top slide	Support supérieur
2	D1A 050 020			Oberplatte	Bottom slide	Base du chariot
3	D1A 050 030			Keilleiste	Wedge gib	Lardon de réglage
4	D1A 050 040			Nachstellschraube	Adjusting screw	Vis de réglage
5	D1A 050 050			Obermutter M	Lead screw nut M	Noix du chariot supérieur M
5	D1B 050 050			Obermutter Ww	Lead screw nut Ww	Noix du chariot supérieur Ww
6	D1A 050 060			Gewindebüchse	Locking nut	Bague fileté de réglage
7	D1A 050 070			Bolzen	Bolt	Boulon
8	D1A 050 080			Indexbolzen	Index pin	Boulon index
9	D1A 050 090			Zentrierbolzen	Centre bolt	Boulon axe du porte-outil
10	D1A 050 100			Klemmsegment 1	Clamping ring 1	Rondelle plate 1
11	D1A 050 110			Klemmsegment 2	Clamping ring 2	Rondelle plate 2
12	C3Z 030 040			Nutschraube	T-nut	Glissiere
13	D1A 050 130			Sprengring	Spring ring	Rondelle - segment
14	D1A 050 140			Skala	Graduated scale	Echelle
15	B2A 060 070			Druckfeder	Compression spring	Ressort a pression
	D1A 051 000			G. Oberspindel M	Lead screw assembly M	Broche du chariot supérieur M
	D1B 051 000			G. Oberspindel Ww	Lead screw assembly Ww	Broche du chariot supérieur Ww
16	D1A 051 010			Oberspindel M	Lead screw M	Broche M
16	D1B 051 010			Oberspindel Ww	Lead screw Ww	Broche Ww
17	D1A 051 020			Oberspindelträger	Lead screw mount	Palier de broche
18	D1A 051 030			Skalenring M	Micrometer dial M	Vernier M
18	D1B 051 030			Skalenring Ww	Micrometer dial Ww	Vernier Ww
19	D1A 051 040			Handrad	Handwheel	Volant
20	C4A 020 060			Firmenschild	Name plate	Ecusson "EMCO"
21	D1A 020 070			Schild M	Shield M	Plaque M
21	D1B 020 070			Schild Ww	Shield Ww	Plaque Ww
22	D1A 010 220			Blattfeder	Leaf spring	Ressort a lame
23	ZMU 82 0800	M8 DIN 982		Sechskantmutter	Hexagon nut	Ecrou a 6 pans
24	ZFD 88 0337	3x3,7 DIN 6888		Scheibenfeder	Circlip	Clavette de poulie
25	ZNA 76 0144	1,4x4 DIN 1476		Kerbnagel	Rivet	Rivet de fixation
26	ZSR 14 0266	BM2,6x6 DIN 7513		Gewindeschneidschraube	Self tapping screw	Vis anto tarandante
27	ZGF 38 5219	0219 M5		Kegelgriff	Handle	Manette
28	ZNP 01 1000			Schmiernippel	Grease nipple	Graisneur
29	ZSB 25 0840	B8,4 DIN 125		Scheibe	Washer	Rondelle
30	ZGF 80 0212	E28 M12 GN 212-419		Spannhebel	Lever	Levier
31	ZHL 81 0316	3x16 DIN 1481		Spannhülse	Lock pin	Goupille fendue
32	ZST 17 0615	M6x15 DIN 417		Gewindestift	Grub screw	Tige fileté
33	ZMU 34 0600	M6 DIN 934		Sechskantmutter	Nut	Ecrou 6 pans
34	ZMU 34 0800	M8 DIN 934		Sechskantmutter	Nut	Ecrou 6 pans
35	ZSR 12 0820	M8x20 DIN 912		Zylinderschraube	Socket head screw	Vis 6 pans creux
36	ZNA 76 0144	1,4x4 DIN 1476		Kerbnagel	Rivet	Rivet de fixation
37	D1A 052 010			Vierfachstahlhalter	Fourway toolpost	Tourelle carrée
38	ZSR 13 1035	M10x35 DIN 912		Zylinderschraube	Socket head screw	Vis 6 pans creux

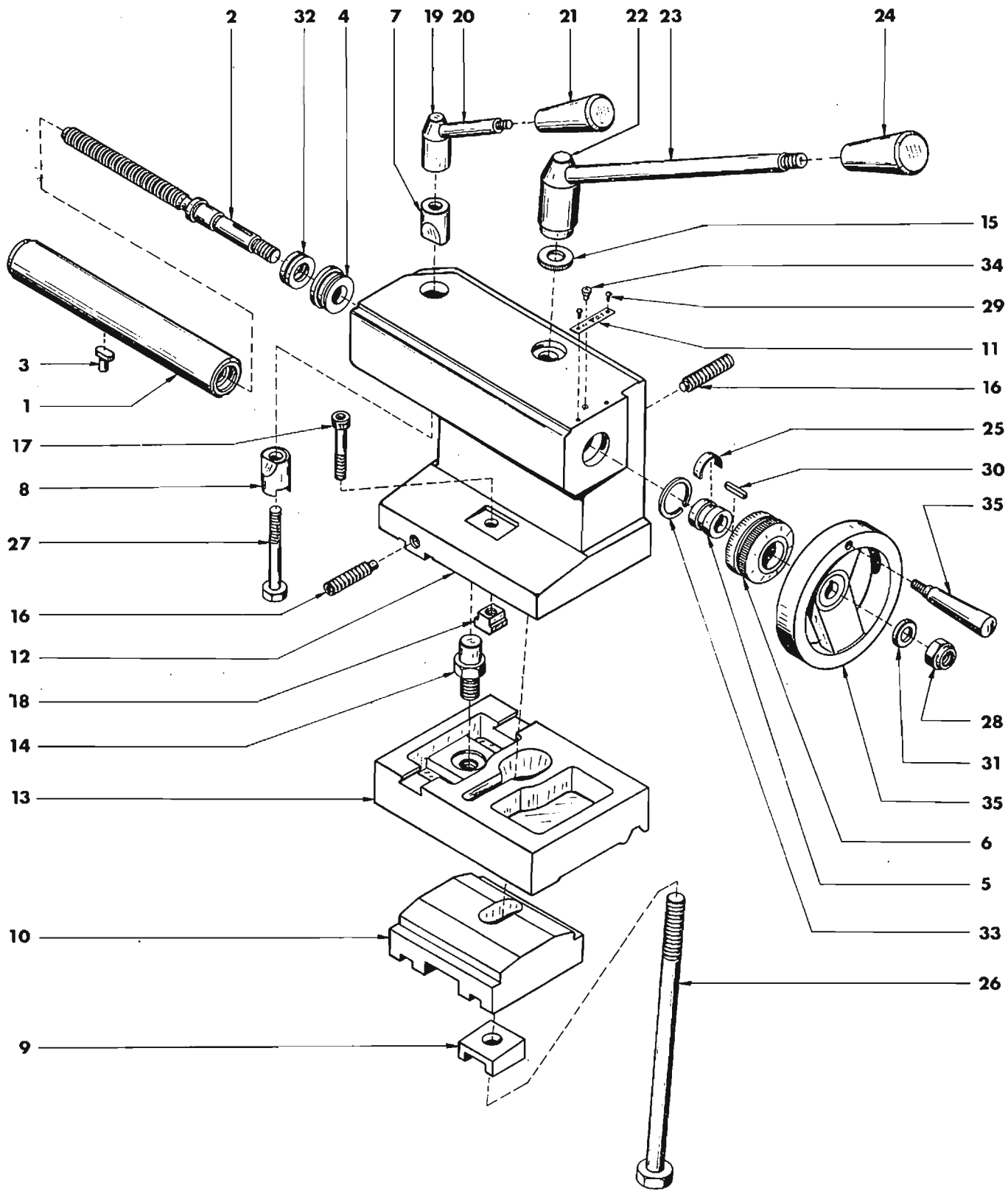


	D1A 010 000 D1B 010 000			G. Schloßkasten M G. Schloßkasten Ww	Apron M Apron Ww	Tablier M Tablier Ww
Pos	Ref.No.	DIN		BENENNUNG	DESCRIPTION	DESIGNATION
1	D1A 010 010			Schloßkasten	Apron	Tablier
2	D1A 010 020			Ritzel	Pinion	Pignon de cremailere
3	D1A 010 030			Zahnrad	Gear	Engrenage
4	D1A 010 040			Anlaufscheibe	Spacer	Rondelle - disque
5	D1A 010 050			Lagerbüchse	Bearing bush	Douille - palier
6	D1A 010 060			Lagerbüchse	Bearing bush	Douille - palier
7	D1A 010 080			Achse	Shaft	Axe
8	D1A 010 100			Ritzel	Pinion	Pignon de cremailere
9	D1A 010 120			Lagerdeckel	Bearing cover	Chapeau de palier
10	D1A 010 130			Mutter	Nut	Ecrou
11	D1A 010 140			Scheibe	Washer	Rondelle
12	D1A 010 150			Lagerbüchse	Bearing bush	Douille - palier
13	D1A 010 160			Schnecke	Worm	Vis sans fin
14	D1A 010 170			Deckel	Cover	Couvercle
15	D1A 010 180			Deckel	Cover	Couvercle
16	D1A 010 260			Schaltkulisie	Change plate	Secteur crante
17	D1A 010 200			Führungsplatte	Guide plate	Plaque de guidage
18	D1A 010 280			Funktionsschild	Function plate	Plaquette indicatrice
19	D1A 010 220			Blattfeder	Leaf spring	Ressort à lame
20	D1A 014 000			G. Schneckenrad	Worm gear wheel	Roue à vis sans fin
21	D1A 030 300			Gleitstein	Sliding pad	Patin
22	D1A 030 330			Schaltknebel	Gear selector	Doît du baladeur
23	C4A 010 160			Tangentialstift	Pin	Goupille tangentielle
24	C4A 010 190			Funktionsschild	Function plate	Plaquette indicatrice
25	C4A 010 210			Verschlußdeckel	Cover	Couvercle de fermeture
26	ZSR 33 0616	M6x16 DIN 933		Sechskantschraube	Hexagonal screw	Vis 6 pans
27	ZSR 33 1020	M10x20 DIN 933		Sechskantschraube	Hexagonal screw	Vis 6 pans
28	ZSR 84 0516	M5x16 DIN 84		Zylinderschraube	Flat head screw	Vis tête cylindrique
29	ZSR 79 0620	M6x20 DIN 7991		Senkschraube	Countersunk screw	Vis tête fraisée
30	ZST 53 0612	M6x12 DIN 553		Gewindestift	Set screw	Vis pointeau
31	ZRG 21 0420	WR 42		Sprengtring	Spring ring	Rondelle - segment
32	ZMU 85 1400	M14 DIN 985		Sechskantmutter	Nut	Ecrou
33	ZSR 08 3800	R 3/8" DIN 908		Verschlußschraube	Screw plug	Vis de fermeture
34	ZFD 85 5322	A5x3x22 DIN 6885		Paßfeder	Key	Clavette
35	ZRG 71 1510	15x1 DIN 471		Sicherungsring	Circlips	Bague de sécurité
36	ZGF 70 0140			Handrad	Handwheel	Volant
37	ZLG 60 0402	6004 - 2Z		Rillenkugellager	Ball bearing	Roulement à billes
38	ZLG 62 0304	6203 - 2RS		Rillenkugellager	Ball bearing	Roulement à billes
39	ZSB 02 6004	6004/K2		Ausgleichscheibe	Shim	Rondelle egalisante
40	ZOR 80 2026	G20x26x4		Dichtring	Sealing ring	Bage d'étancheite
41	ZGF 39 3010	30xM10 GN419		Konusknopf	Cone knob	Bouton conique
42	ZDK 80 3800	R 3/8"		Ölstandsauge	Oil level gauge	Voyant d'huile
43	ZSB 25 1500	B15 DIN 125		Scheibe	Washer	Rondelle
44	D1A 010 290			Druckfeder	Spring	Ressort
45	ZOR 01 3020	OR 13 - 2		O - Ring	O - Ring	Bague
46	ZST 16 0508	AM5x8 DIN 916		Gewindestift	Set screw	Vis pointeau
47	ZST 51 0615	M6x15 DIN 551		Gewindestift	Set screw	Vis pointeau
48	ZSR 12 0625	M6x25 DIN 912		Zylinderschraube	Socket head screw	Vis 6 pans creux
49	D1A 010 250			Schaltbolzen	Lever shaft	Boulon du baladeur
50	ZFD 85 5520	A5x5x20 DIN 6885		Paßfeder	Key	Clavette

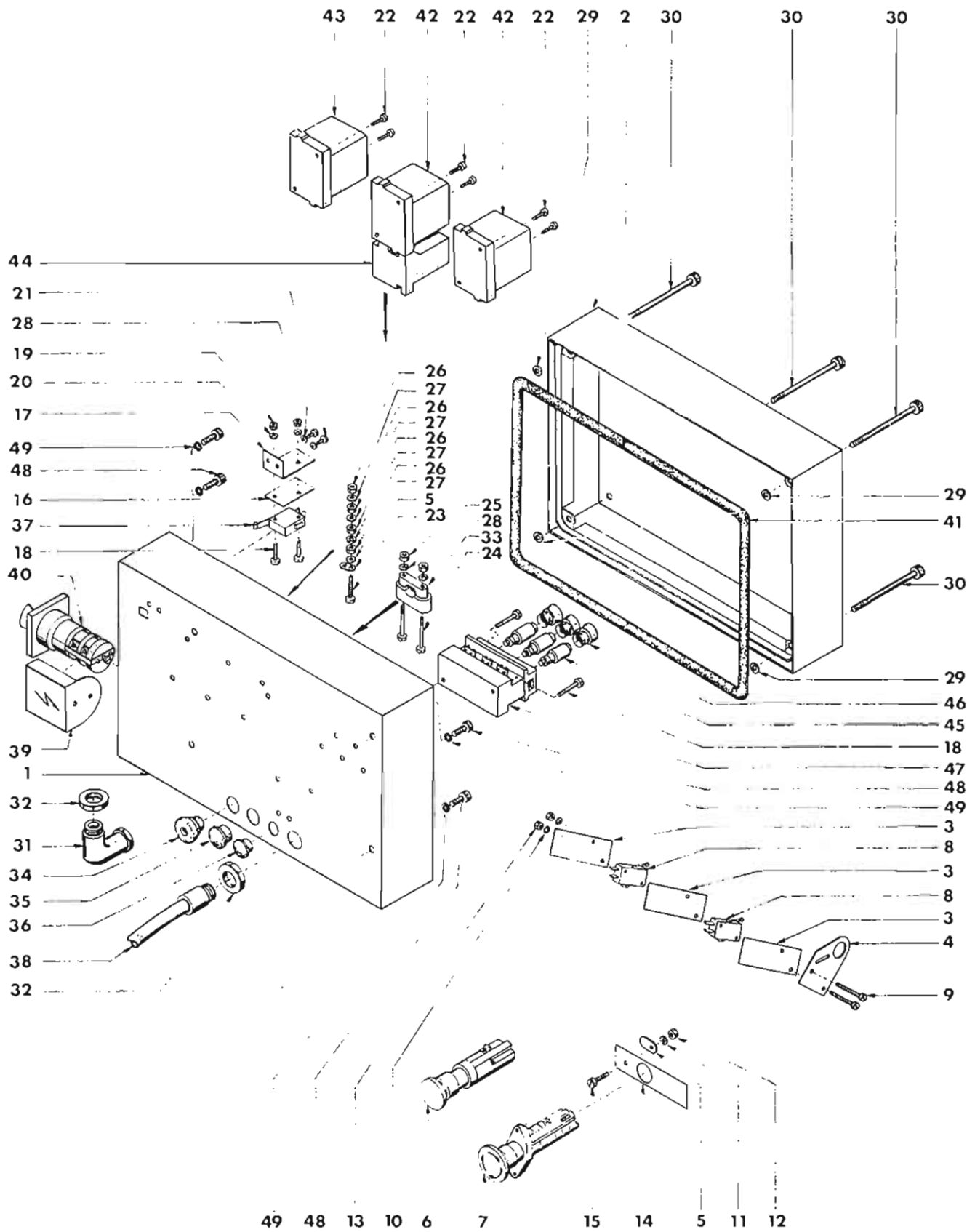
Pos	Ref.No.	DIN	BENENNUNG	DESCRIPTION	DESIGNATION
51	D1A 010 240		Distanzhülse	Spacer sleeve	Douille d'écartement
52	ZNP 01 2000		Schmiernippel	Grease nipple	Graisseur
53	D1A 010 230		Schloßmutterhebel	Handle	Axe du levier de noix
54	ZHL 81 0416	4x16 DIN 1481	Spannhülse	Lock pin	Goupille fendue
55	ZSR 12 0640	M6x40 DIN 912	Zylinderschraube	Socket head screw	Vis 6 pans creux
56	ZKG 00 1060	6,0GK3 DIN 5401	Stahlkugel	Ball	Bille acier
57	D1A 010 270		Konusknopf	Cone knob	Bouton conique
58	D1A 000 390		Druckfeder	Spring	Ressort
59	C3A 062 040		Druckfeder	Spring	Ressort
60	D1A 011 010		Schloßmutter M	Plate M	Plaquette M
60	D1B 011 010		Schloßmutter Ww	Half nut Ww	Noix metrique Ww
61	ZST 06 0624	6M6x24 DIN7	Zylinderstift	Dowel pin	Vis tete cylindrique
62	D1A 012 010		Vorschubhebel	Feed lever	Levier des avances
63	D1A 012 020		Bolzen	Bolt	Boulon
64	D1A 016 010		Schaltrad	Gear	Pignon baladeur
65	D1A 016 020		Lagerbüchse	Bearing bush	Douille - palier



	D1A 090 000			G. Einschalthebel	Starting lever	Levier de mise en marche
Pos	Ref.No.	DIN		BENENNUNG	DESCRIPTION	DESIGNATION
1	D1A 000 380			Schaltbock	Body	Corps
2	D1A 000 390			Druckfeder	Spring	Ressort
3	D1A 000 400			Schaltbolzen	Lever shaft	Boulon du baladeur
4	D1A 000 620			Büchse	Bush	Douille
5	D1A 000 630			Schalthebel	Lever switch	Manette
6	D1A 000 640			Druckfeder	Spring	Ressort
7	ZKG 00 1060	6,0GK3 DIN 5401		Stahlkugel	Ball	Bille acier
8	ZST 73 0620	6x20 DIN 1472		Paßkerbstift	Grooved adjusting pin	Cheville de position
9	ZSB 02 6300	6300/K2		Ausgleichscheibe	Shim	Rondelle egalisante
10	ZRG 21 0240	WR24		Sprengring	Spring ring	Rondelle-segment
11	ZGF 39 3010	30xM10 GN 419		Konusknopf	Cone knob	Bouton conique
12	ZSR 12 0850	M8x50 DIN 912		Zylinderschraube	Socket head screw	Vis 6 pans creux

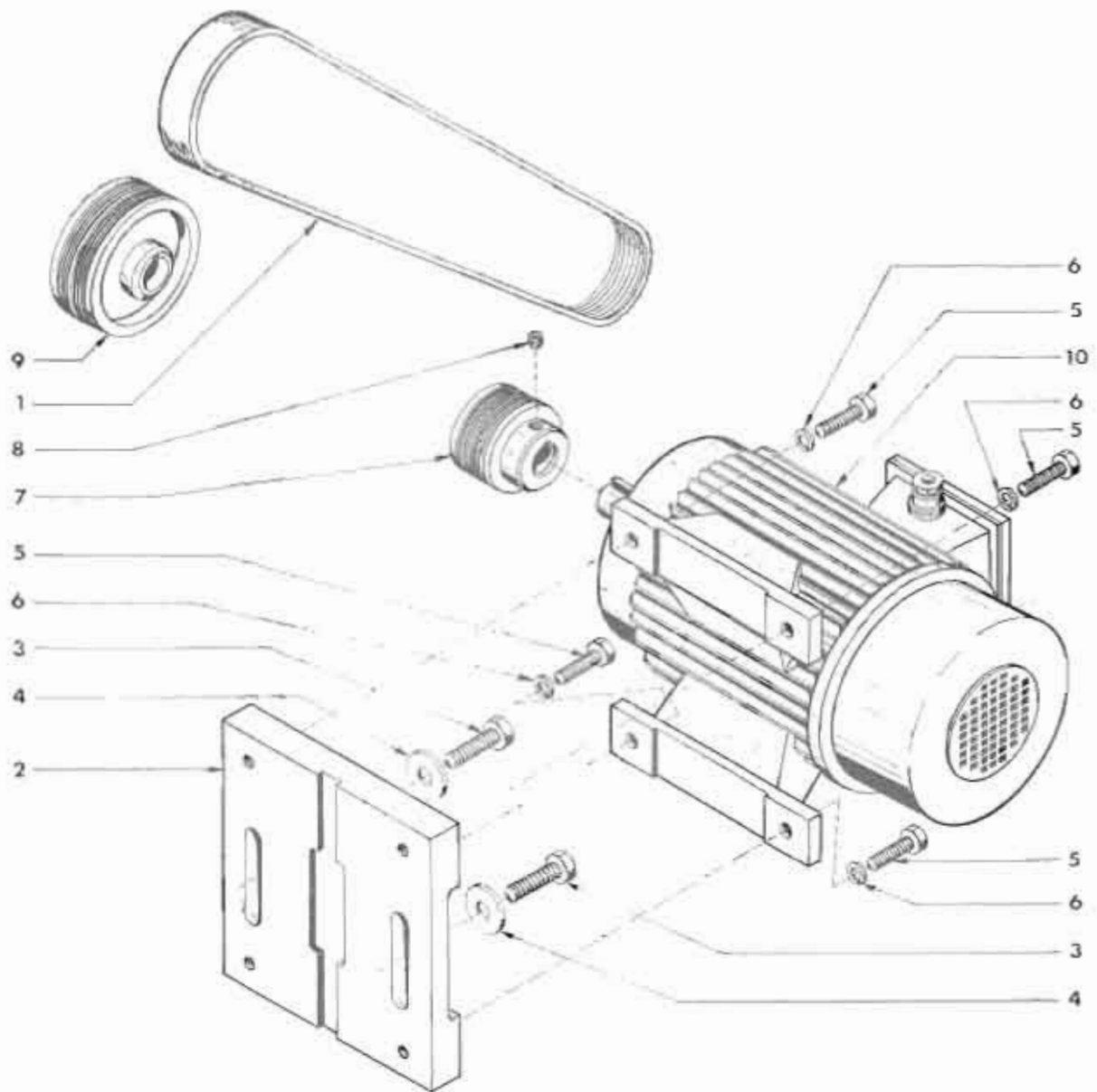


	D1A 040 000 D1B 040 000			G. Reitstock M G. Reitstock Ww	Tailstock M Tailstock Ww	Poupée mobile M Poupée mobile Ww
Pos	Ref.No.	DIN		BENENNUNG	DESCRIPTION	DESIGNATION
1	D1A 040 010			Reitstockpinole M	Tailstock barret M	Canon de la poupée M
1	D1B 040 010			Reitstockpinole Ww	Tailstock barret Ww	Canon de la poupée Ww
2	D1A 040 020			Triebsschraube M	Lead screw M	Broche M
2	D1B 040 020			Triebsschraube Ww	Lead screw Ww	Broche Ww
3	D1A 040 030			Zapfenfeder	Key	Clavette
4	D1A 040 040			Bundlager	Bearing	Chouchet
5	D1A 040 050			Innenring	Peg feather key	Clavette
6	D1A 040 060			Skalenring M	Micrometer dial M	Vernier M
6	D1B 040 060			Skalenring Ww	Micrometer dial Ww	Vernier Ww
7	D1A 040 070			Klemmbacke	Clamp piece	Piece de blocage
8	D1A 040 080			Klemmstück	Clamp piece	Piece de blocage
9	D1A 040 090			Unterlegkeil	Wedge	Clavette
10	D1A 040 100			Klemmplatte	Clamping plate	Plaque de serrage
11	D1A 040 110			Schild M	Shield M	Plaque M
11	D1B 040 110			Schild Ww	Shield Ww	Plaque Ww
12	D1A 041 000			G. Reitstockplatte	Tailstock base	Semelle de la poupée
13	D1A 041 010			Reitstock	Tailstock	Corps de la poupée
14	D1A 041 020			Reitstockplatte	Tailstock base	Semelle de la poupée
15	D1A 041 030			Bolzen	Bolt	Boulon
16	D1A 041 040			Scheibe	Washer	Rondelle
16	ZST 15 1250	AM12x50 DIN 915		Gewindestift	Set screw	Vis pointeau
17	ZSR 12 1045	M10x45 DIN 912		Zylinderschraube	Socket head screw	Vis 6 pans creux
18	ZFD 08 0012	12 DIN 508		Nutenstein	T-nut	Pastin coulisseau
19	D1A 042 000			G. Klemmhebel	Clamp lever	Levier de serrage
20	D1A 042 010			Klemmstück	Clamp piece	Piece de blocage
21	D1A 042 020			Knebel	Toggle	Genouillere
21	ZGF 39 3010	30xM10 GN419		Konusknopf	Cone knob	Bouton conique
22	D1A 043 000			G. Spannhebel	Lever	Levier
23	D1A 043 010			Spannstück	Gripping pad	Piece de serrage
24	D1A 043 020			Knebel	Toggle	Genouillere
24	ZGF 39 3512	35xM12 GN419		Konusknopf	Cone knob	Bouton conique
25	B2A 000 080			Bogenfeder	Feed spring	Lame ressort d'entraînement
26	ZSR 32 1625	M16x250 DIN 931		Sechskantschraube	Hexagonal screw	Vis 6 pans
27	ZSR 32 1070	M10x70 DIN 931		Sechskantschraube	Hexagonal screw	Vis 6 pans
28	ZMU 85 1400	M14 DIN 985		Sechskantmutter	Nut	Ecrou
29	ZNA 76 0144	1,4x4 DIN 1476		Kerbnagel	Rivet	Rivet de fixation
30	ZFD 85 5520	A5x5x20 DIN 6885		Paßfeder	Key	Clavette
31	ZSB 25 1500	B15 DIN 125		Scheibe	Washer	Rondelle
32	ZLG 51 1030	51103		Axialrillenkugellager	Thrust ball bearing	Palier de butée
33	ZRG 21 0350	WR35		Sprengring	Spring ring	Rondelle -segment
34	ZNP 01 1000			Schmiernippel	Grease nipple	Graisser
35	ZGF 70 0140			Handrad	Handwheel	Volant

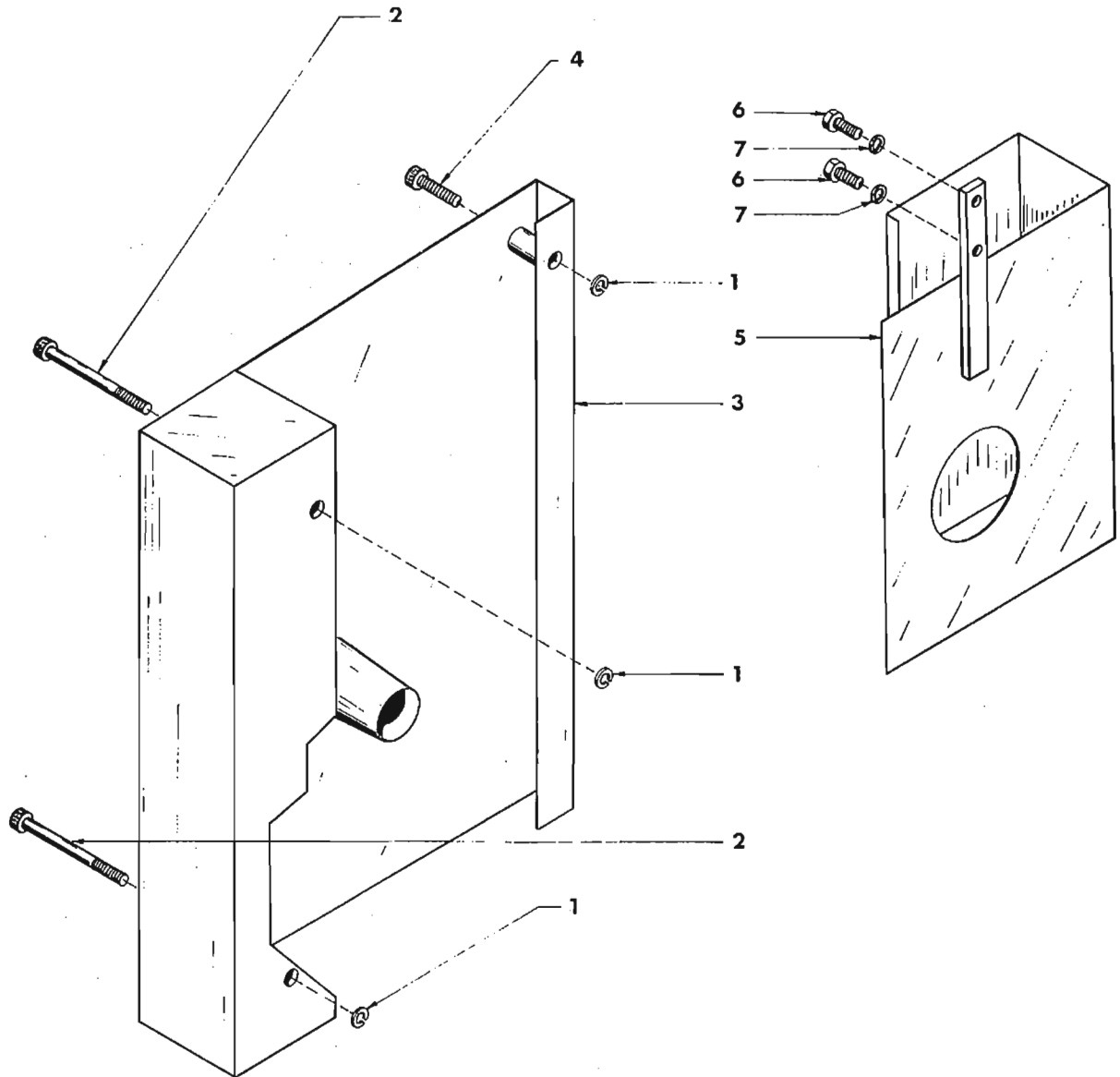


				E-Ausrüstung	Electrical equipment	Equipement électrique
Pos	Ref.No.	DIN		BENENNUNG	DESCRIPTION	DESIGNATION
1	D1A 111 000			G. E-Gehäuse	E - housing	Boîte électrique
2	D1A 112 000			G. E-Gehäusedeckel	Cover	Couvercle
3	D1A 110 010			Isolierstück	Insulating plate	Plaque isolante
4	D1A 110 020			Endschalterblech	Limit switch plate	Tôle interrupteur
5	H1E 100 010			Erdungsschild	Earthing plaid	Plaque mise a la terre
6	ZEE 01 1101			Drucktaster	Push button switch	Interrupteur à boutons poussoirs
7	ZEL 40 0002			Pilztaste	Emergency cutout	Button arrêt d'urgence
8	ZEL 23 9002			Basisschalter	Main switch	Interrupteur
9	ZSR 84 0330	M3x30 DIN 84		Zylinderschraube	Flat head screw	Vis tête cylindrique
10	ZRG 28 0030	B3 DIN 127		Federring	Clip	Rondelle grower
11	ZSB 97 0430	A4,3 DIN 6797		Zahnscheibe	Washer	Rondelle
12	ZMU 34 0401	M4 DIN 934		Sechskantmutter	Nut	Ecrou
13	ZMU 34 0300	M3 DIN 934		Sechskantmutter	Nut	Ecrou
14	D1A 110 060			Kontrastfläche	Adhesion surface area	Etiquette gommée
15	ZSR 83 0416	M4x16 DIN 84		Zylinderschraube	Flat head screw	Vis tête cylindrique
	D1A 115 000	380/50/3D		G. E. -Kasten	E-housing	Boîte électrique
	D1B 115 000	220/50/3		G. E. - Kasten	E-housing	Boîte électrique
	D1C 115 000	380/50/3		G. E. - Kasten	E-housing	Boîte électrique
	D1D 115 000	440/50/3		G. E. - Kasten	E-housing	Boîte électrique
	D1E 115 000	500/50/3		G. E. - Kasten	E-housing	Boîte électrique
	D1F 115 000	220/60/3		G. E. - Kasten	E-housing	Boîte électrique
	D1G 115 000	440/60/3		G. E. - Kasten	E-housing	Boîte électrique
16	D1A 110 010			Isolierstück	Insulating plate	Plaque isolante
17	D1A 110 030			Endschalterwinkel	Limit switch angle	Tôle interrupteur
18	ZSR 84 0316	M3x16 DIN 84		Zylinderschraube	Flat head screw	Vis tête cylindrique
19	ZMU 34 0300	M3 DIN 934		Sechskantmutter	Nut	Ecrou
20	ZRG 28 0030	B3 DIN 127		Federring	Clip	Rondelle grower
21	ZSR 84 0406	M4x6 DIN 84		Zylinderschraube	Flat head screw	Vis tête cylindrique
22	ZSR 84 0410	M4x10 DIN 84		Zylinderschraube	Flat head screw	Vis tête cylindrique
23	ZSR 83 0425	M4x25 DIN 84		Zylinderschraube	Flat head screw	Vis tête cylindrique
24	ZSR 84 0430	M4x30 DIN 84		Zylinderschraube	Flat head screw	Vis tête cylindrique
25	ZMU 34 0400	M4 DIN 934		Sechskantmutter	Nut	Ecrou
26	ZMU 34 0401	M4 DIN 934		Sechskantmutter	Nut	Ecrou
27	ZSB 97 0430	A4,3 DIN 6797		Zahnscheibe	Washer	Rondelle
28	ZRG 28 0040	B4 DIN 127		Federring	Clip	Rondelle grower
29	ZRG 21 0060	WR 6		Sprengring	Spring ring	Rondelle - segment
30	ZSR 12 0680	M6x80 DIN 912		Zylinderschraube	Socket head screw	Vis 6 pans creux
31	ZPG 10 0005	Nr. 13 F		Verschraubungswinkel	Gusset	Gousset
32	ZPG 20 1351	PG13,5 Nr. 8013		Gegenmutter	Check nut	Contre - écrou
33	ZEL 99 0101			Zugentlastungsschelle	Cable clamp	Collier
34	ZEL 70 7402	TB 7402		Knickschutztülle	Protective coating	Douille
35	ZDK 60 0018	F18		Verschlußstopfen	Stopper	Bouchon
36	ZDK 60 0012	F12		Verschlußstopfen	Stopper	Bouchon
37	ZEL 23 9000	V10 FL2 - 1C		Basisschalter	Main switch	Interrupteur
38	ZEE 20 0001			Metallplastikschlauch	Metal - lined hose	Tuyan
39	ZEL 25 0160			Klemmenabdeckung	Sheet cover	Couvercle
40	ZEL 21 0203			Schlüsselschalter	Switch	Interrupteur
41	ZGU 46 0116			Moosgummiprofil	Sectional strandrubber	Bande caoutchouc

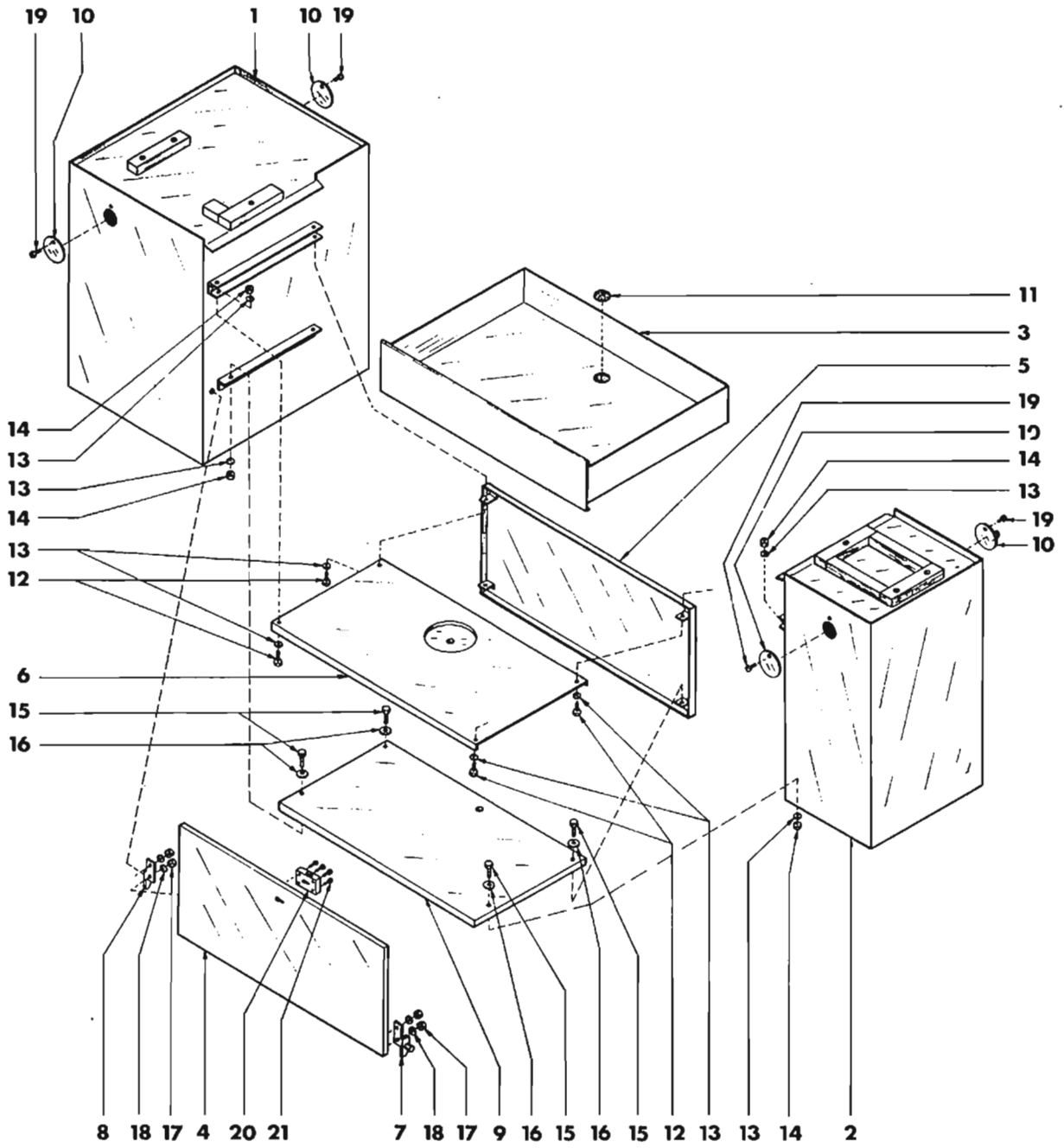
Pos	Ref. No.	DIN	BENENNUNG	DESCRIPTION	DESIGNATION
42	ZEL 53 0001	440V 50Hz	Schütz	Contacteur	Contacteur
42	ZEL 53 0002	500V 50Hz	Schütz	Contacteur	Contacteur
42	ZEL 53 0003	380V 50Hz;440V 60Hz	Schütz	Contacteur	Contacteur
42	ZEL 53 0004	220V 50/60Hz	Schütz	Contacteur	Contacteur
43	ZEL 53 0005	440V 50Hz	Schütz	Contacteur	Contacteur
43	ZEL 53 0006	500V 50Hz	Schütz	Contacteur	Contacteur
43	ZEL 53 0007	380V 50Hz;440V 60Hz	Schütz	Contacteur	Contacteur
43	ZEL 53 0008	220V 50/60Hz	Schütz	Contacteur	Contacteur
44	ZEL 66 0010	220V 50/60Hz	Motorschutzrelais	Motor protection	Contacteur
44	ZEL 66 0020	440V 50/60Hz 380V 50Hz;500V 50Hz	Motorschutzrelais	Motor protection	Contacteur
45	ZEE 70 2025	220V 50/60Hz	Schmelzeinsatz	Fuse plug	Fusible
45	ZEE 70 2016	440V 50/60Hz 380V 50Hz;500V 50Hz	Schmelzeinsatz	Fuse plug	Fusible
46	ZEE 60 4063	220V 50/60Hz	Schraubkappe	Screw cap	Capuchon
46	ZEE 60 4016	440V 50/60Hz 380V 50Hz;500V 50Hz	Schraubkappe	Screw cap	Capuchon
47	ZEE 50 5200	220V 50/60Hz	Sicherungssockel	Fuse mounting	Culot
47	ZEE 50 5100	440V 50/60Hz 380V 50Hz; 500V 50Hz	Sicherungssockel	Fuse mounting	Culot
48	ZSR 12 0612	M6x12 DIN 912	Zylinderschraube	Socket head screw	Vis 6 pans creux
49	ZRG 28 0060	B6 DIN 127	Federring	Clip	Rondelle grower



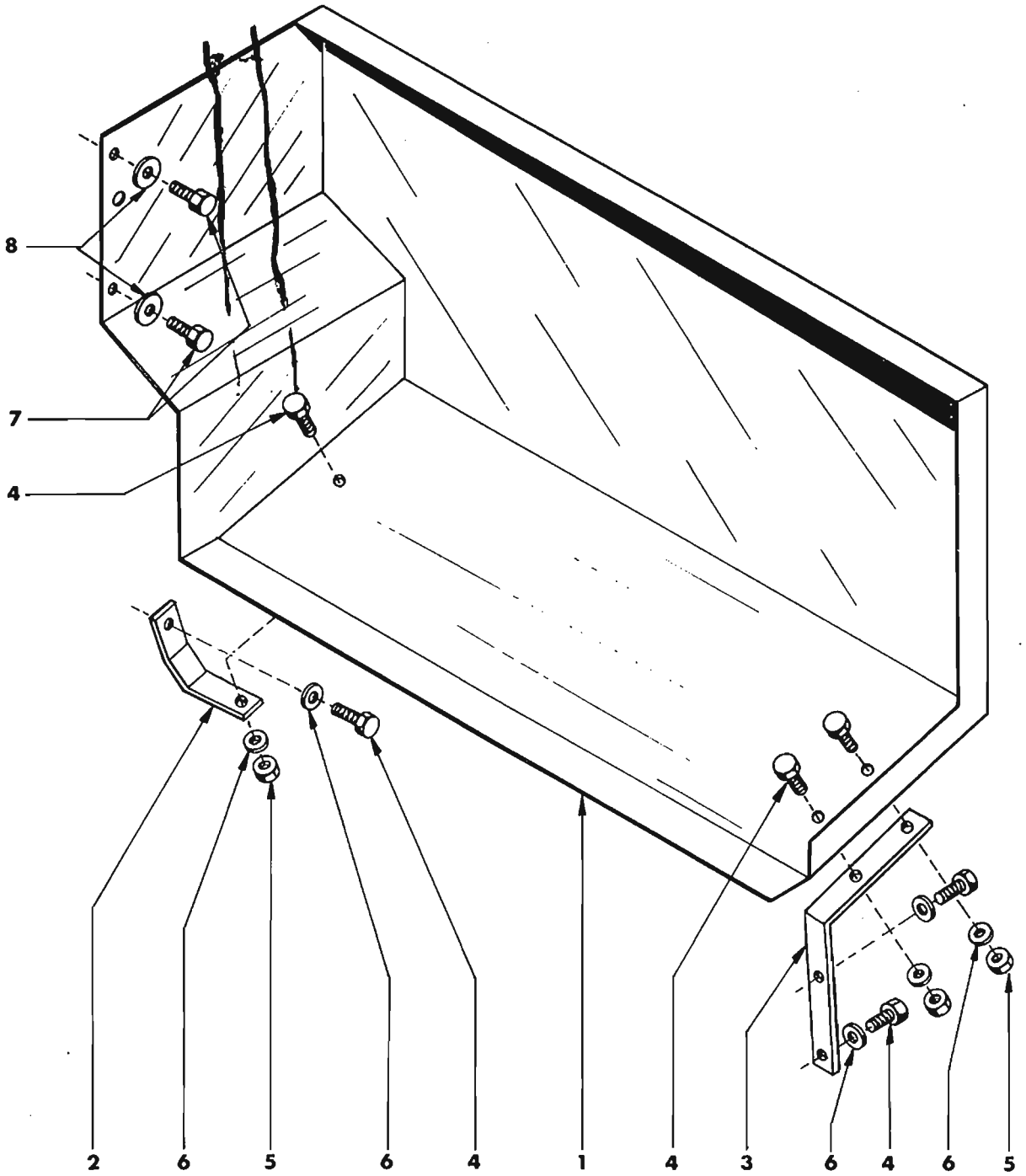
			Antrieb	Drive	Commande
Pos	Ref.No.	DIN	BENENNUNG	DESCRIPTION	DESIGNATION
1	ZRM 80 0955	955 J12	Poly-V-Riemen	Poly-V-belt	Courroie Poly-V
2	D1A 000 230		Motorträger	Engine bedplate	Console de moteur
3	ZSR 33 1240	M12x40 DIN 933	Sechskantschraube	Hexagonal screw	Vis 6 pans
4	ZSB 22 1300	Ø13 DIN 9021	Scheibe	Washer	Rondelle
5	ZSR 33 1030	M10x30 DIN 933	Sechskantschraube	Hexagonal screw	Vis 6 pans
6	ZRG 28 0100	B10 DIN 127	Federring	Clip	Rondelle grower
7	D1A 110 040		Motorriemenscheibe 50Hz	Motor pulley 50Hz	Poulie crantée 50 Hz
7	D1A 110 050		Motorriemenscheibe 60Hz	Motor pulley 60Hz	Poulie crantée 60 Hz
8	ZST 16 1010	AM10x10 DIN 916	Gewindestift	Set screw	Vis pointeau
9	D1A 030 340		Riemenscheibe 50Hz	Pulley 50Hz	Poulie 50Hz
9	D1B 030 340		Riemenscheibe 60Hz	Pulley 60Hz	Poulie 60Hz
10			Motor*	Motor	Moteur



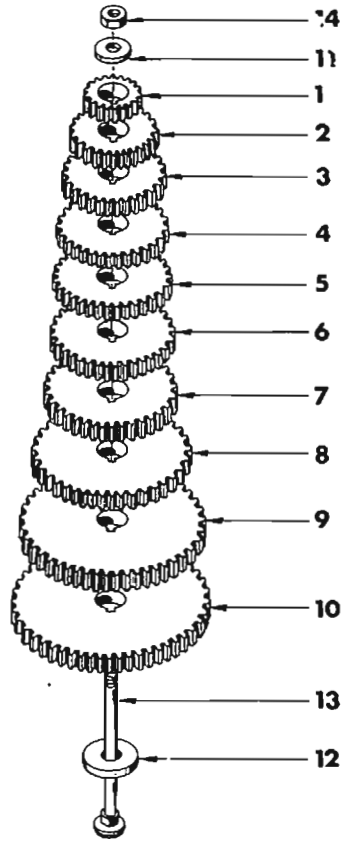
				Räderkasten	Gear box	Boîte d'engrenages
Pos	Ref.No.	DIN		BENENNUNG	DESCRIPTION	DESIGNATION
1	ZRG 21 0100	WR 10		Sprengring	Spring ring	Rondelle - segment
2	ZSR 12 1010	M10x100 DIN 912		Zylinderschraube	Socket head screw	Vis 6 pans creux
3	D1A 061 000			G. Räderdeckel	Cover	Couvercle
4	ZSR 12 1035	M10x35 DIN 912		Zylinderschraube	Socket head screw	Vis 6 pans creux
5	D1A 062 000			G. Schutzblech	Guard plate	Tôle de protection
6	ZSR 33 1020	M10x20 DIN 933		Sechskantschraube	Hexagonal screw	Vis 6 pans
7	ZRG 28 0100	B10 DIN 127		Federring	Clip	Rondelle grower



				Maschinenständer	Machine stand	Socle armoire
Pos	Ref.No.	DIN		BENENNUNG	DESCRIPTION	DESIGNATION
1	D1A 220 010			Linker Ständerfuß	Table leg left	Pied gauche
2	D1A 220 020			Rechter Ständerfuß	Table leg right	Pied droit
3	D1A 220 030			Spanwanne 650	Chip tray 650	Bac à copeaux 650
3	D1E 220 030			Spanwanne 850	Chip tray 850	Bac à copeaux 850
3	D1L 220 030			Spanwanne 1000	Chip tray 1000	Bac à copeaux 1000
4	D1A 220 040			Tür 650	Door 650	Porte 650
4	D1E 220 040			Tür 850	Door 850	Porte 850
4	D1A 220 040			Tür 1000	Door 1000	Porte 1000
5	D1A 220 050			Rückwand 650	Backplate 650	Panneau 650
5	D1E 220 050			Rückwand 850	Backplate 850	Panneau 850
5	D1L 220 050			Rückwand 1000	Backplate 1000	Panneau 1000
6	D1A 220 060			Deckblech 650	Cover sheet 650	Tôle de protection 650
6	D1E 220 060			Deckblech 850	Cover sheet 850	Tôle de protection 850
6	D1L 220 060			Deckblech 1000	Cover sheet 1000	Tôle de protection 1000
7	D1A 221 000			G. Gelenkbügel rechts	Knuckle joint right	Genouillere droit
8	D1A 222 000			G. Gelenkbügel links	Knuckle joint left	Genouillere gauche
9	D1A 220 090			Einlegeplatte 650	Insert 650	Tôle mitoyen 650
9	D1E 220 090			Einlegeplatte 850	Insert 850	Tôle mitoyen 850
9	D1L 220 090			Einlegeplatte 1000	Insert 1000	Tôle mitoyen 1000
10	D1A 220 100			Deckel	Cover	Couvercle
11	C4Z 220 150			Abflußgitter	Sink grid	Tamis en fil métallique
12	ZSR 33 0812	M8x12 DIN 933		Sechskantschraube	Hexagonal screw	Vis 6 pans
13	ZSB 25 0840	B8,4 DIN 125		Scheibe	Washer	Rondelle
14	ZMU 34 0800	M8 DIN 934		Sechskantmutter	Nut	Ecrou
15	ZSR 33 0835	M8x35 DIN 933		Sechskantschraube	Hexagonal screw	Vis 6 pans
16	ZSB 21 0840	A8,4 DIN 9021		Scheibe	Washer	Rondelle
17	ZMU 34 0500	M5 DIN 934		Sechskantmutter	Nut	Ecrou
18	ZSB 22 0530	B5,3 DIN 9021		Scheibe	Washer	Rondelle
19	ZSR 84 0608	M6x8 DIN 84		Zylinderschraube	Flat head screw	Vis tête cylindrique
20	ZXM 02 2000			Anschlagschloß	Lock	Serrure
21	ZSR 72 2916	B2,9x16 DIN 7972		Blechschrabe	Self tapping screw	Vis

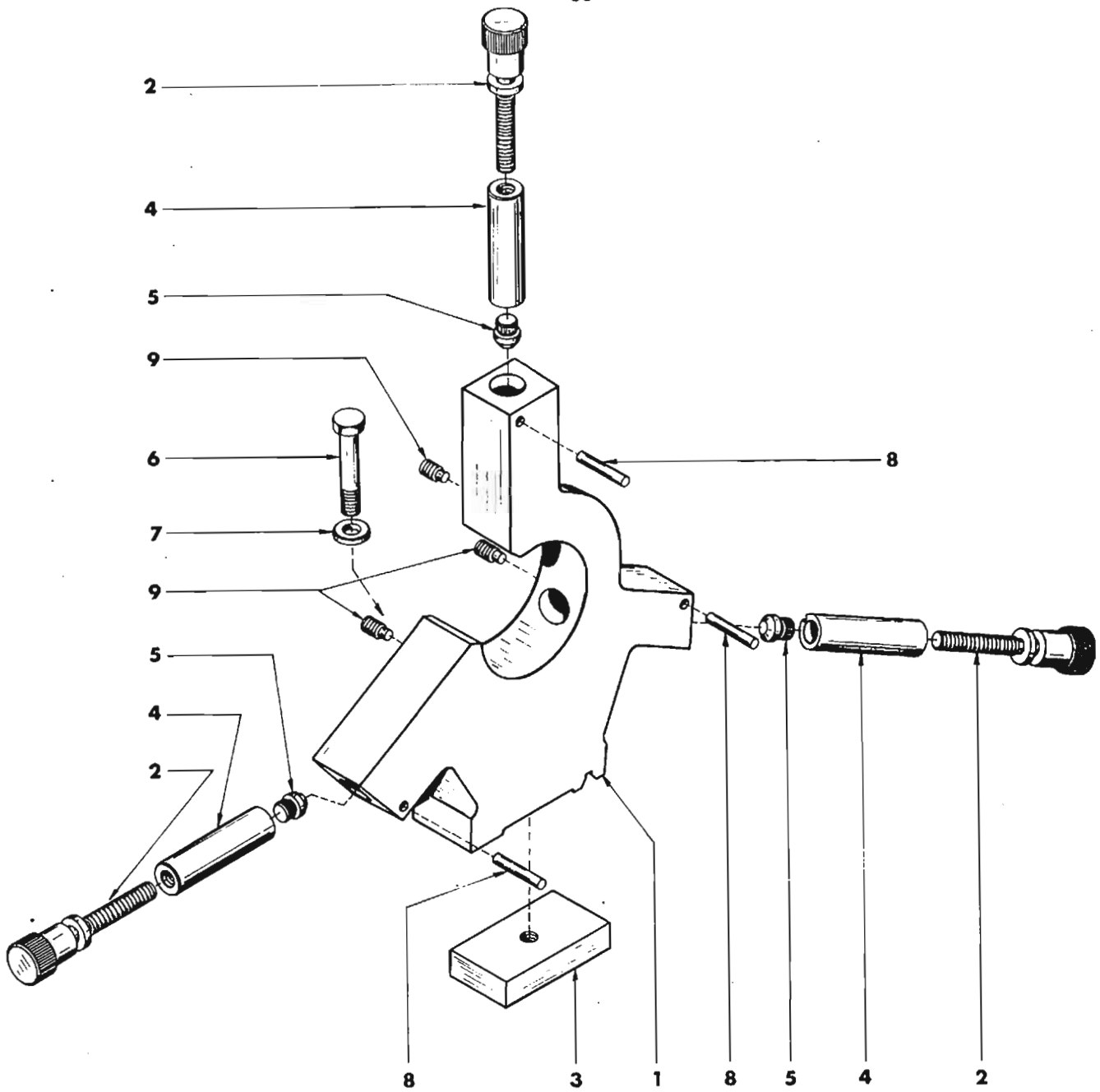


				Aufbaumontage	Assembly	Assemblage
Pos	Ref.No.	DIN		BENENNUNG	DESCRIPTION	DESIGNATION
1	D1A 150 000			G. Spritzwand 650	Splash guard 650	Pare - gouttes 650
1	D1E 150 000			G. Spritzwand 850	Splash guard 850	Pare - gouttes 850
1	D1L 150 000			G. Spritzwand 1000	Splash guard 1000	Pare - gouttes 1000
2	D1A 000 710			Linker Befestigungsbügel	Fixing angle left	Cornier de fixation gauche
3	D1A 000 720			Rechter Befestigungsbügel	Fixing angle right	Cornier de fixation droite
4	ZSR 33 1020	M10x20 DIN 933		Sechskantschraube	Hexagonal screw	Vis 6 pans
5	ZMU 34 1000	M10 DIN 934		Sechskantmutter	Nut	Ecrou
6	ZSB 25 1050	B10,5 DIN 125		Scheibe	Washer	Rondelle
7	ZSR 33 0610	M6x10 DIN 933		Sechskantschraube	Hexagonal screw	Vis 6 pans
8	ZSB 21 0640	A6,4 DIN 9021		Scheibe	Washer	Rondelle

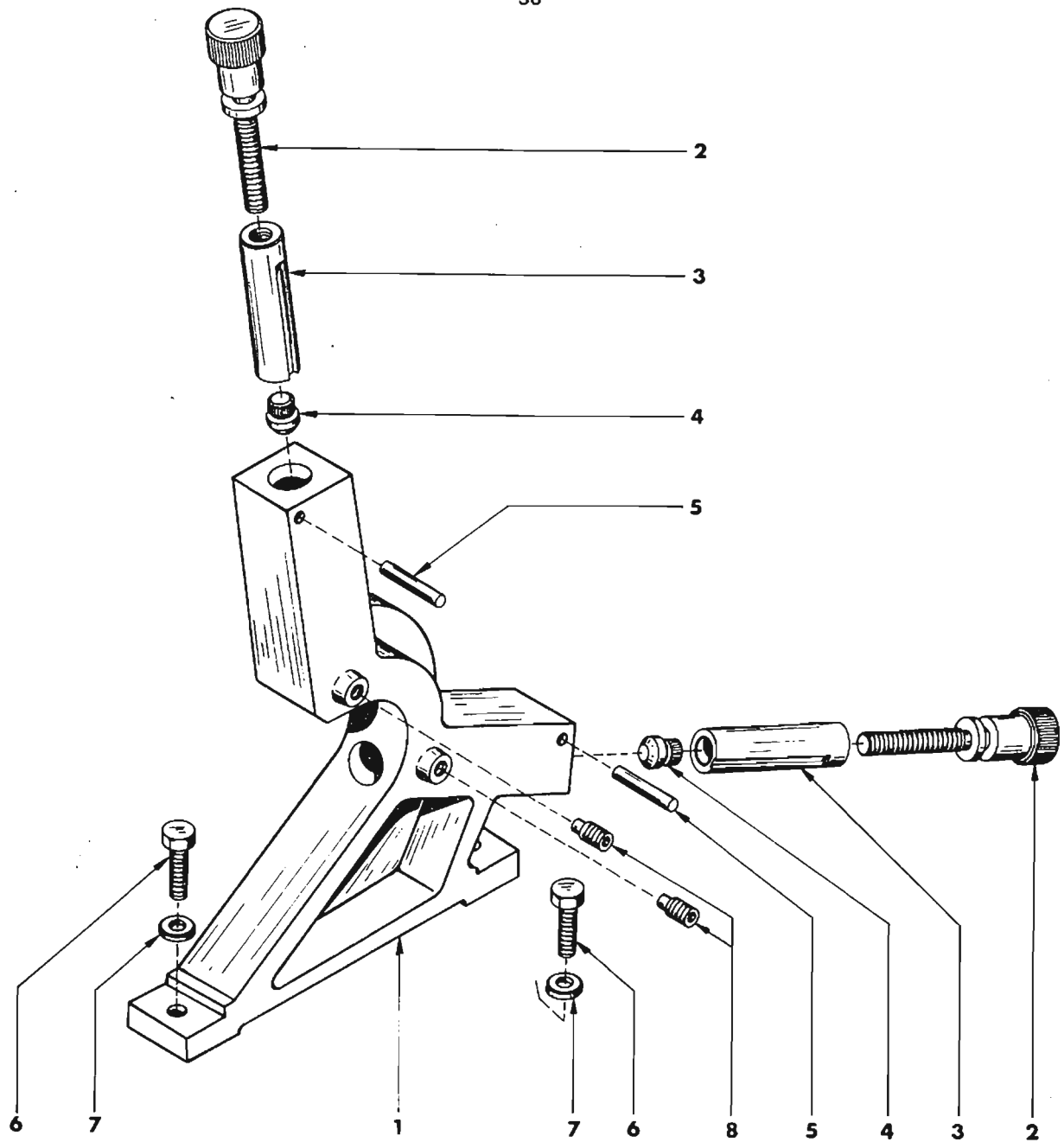


	D1Z 200 000			G. Rädersatz M	Set of change gears M	Jeu d'engrenages M
Pos	Ref.No.	DIN		BENENNUNG	DESCRIPTION	DESIGNATION
1	D1Z 200 010			Wechselrad 30	Change gear 30	Engrenage 30
2	D1Z 200 020			Wechselrad 50	Change gear 50	Engrenage 50
3	D1Z 200 030			Wechselrad 60	Change gear 60	Engrenage 60
4	D1Z 200 040			Wechselrad 63	Change gear 63	Engrenage 63
5	D1Z 200 050			Wechselrad 65	Change gear 65	Engrenage 65
6	D1Z 200 060			Wechselrad 70	Change gear 70	Engrenage 70
7	D1Z 200 070			Wechselrad 75	Change gear 75	Engrenage 75
8	D1Z 200 080			Wechselrad 110	Change gear 110	Engrenage 110
9	D1Z 200 090			Wechselrad 120	Change gear 120	Engrenage 120
10	D1B 000 160			Wechselrad 95 Ww	Change gear 95 Ww	Engrenage 95 Ww
11	ZSB 21 0840	A8,4 DIN 9021		Scheibe	Washer	Rondelle
12	ZSB 22 1300	B13,0 DIN 9021		Scheibe	Washer	Rondelle
13	ZSR 04 0914	M8x140 Mu DIN 603		Flachrundschaube	Bolt	Boulon tête ronde
14	ZMU 34 0800	M8 DIN 934		Sechskantmutter	Nut	Ecrou 6 pans

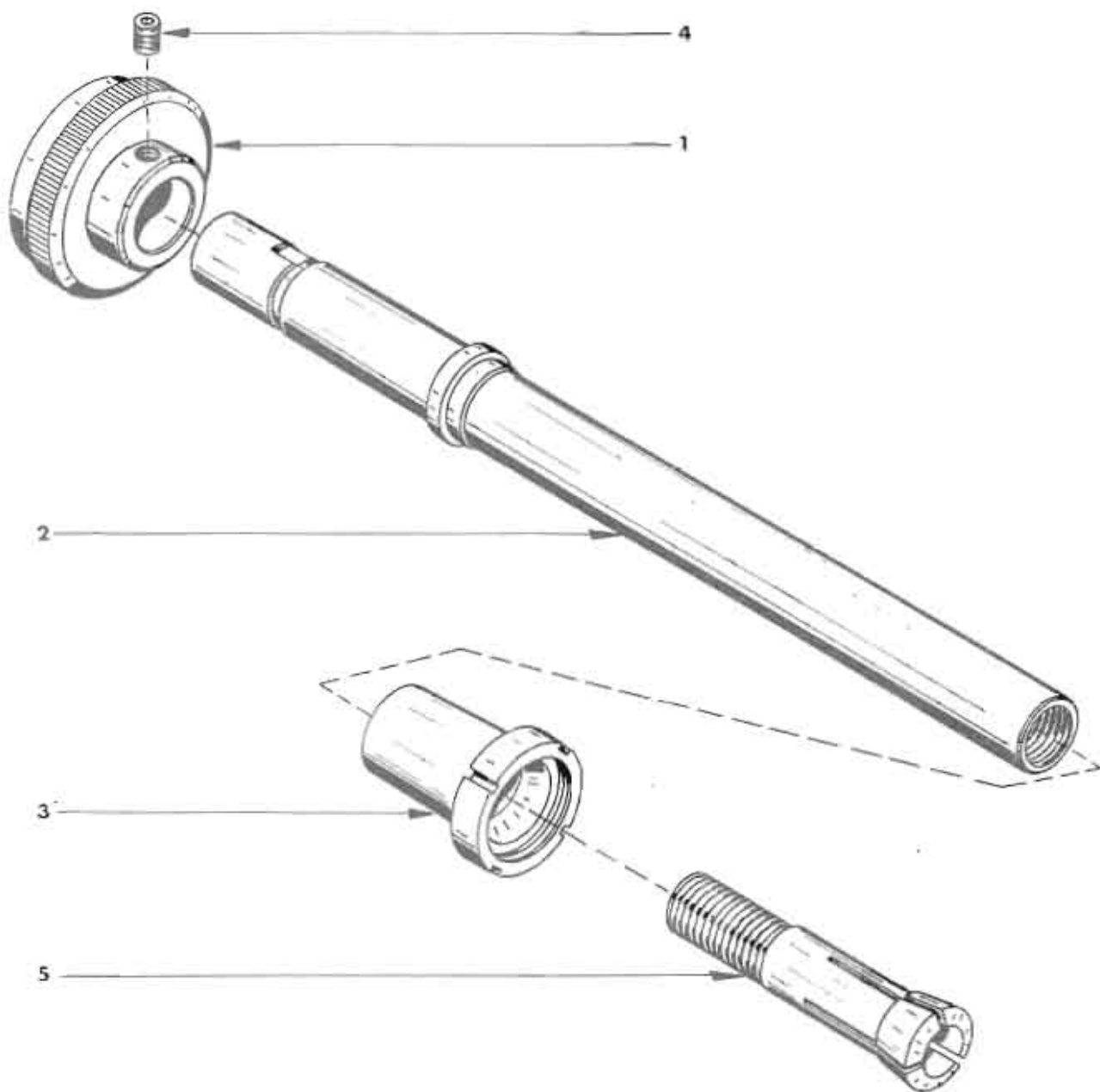
	D1Z 210 000			G. Rädersatz Ww	Set of change gears Ww	Jeu d'engrenages Ww
Pos	Ref.No.	DIN		BENENNUNG	DESCRIPTION	DESIGNATION
1	D1Z 210 010			Wechselrad 42	Change gear 42	Engrenage 42
2	D1Z 210 020			Wechselrad 55	Change gear 55	Engrenage 55
3	D1Z 200 030			Wechselrad 60	Change gear 60	Engrenage 60
4	D1Z 200 040			Wechselrad 63	Change gear 63	Engrenage 63
5	D1Z 200 050			Wechselrad 65	Change gear 65	Engrenage 65
6	D1Z 200 070			Wechselrad 75	Change gear 75	Engrenage 75
7	D1A 000 150			Wechselrad 80	Change gear 80	Engrenage 80
8	D1Z 210 030			Wechselrad 90	Change gear 90	Engrenage 90
9	D1Z 210 040			Wechselrad 96	Change gear 96	Engrenage 96
10	D1Z 200 090			Wechselrad 120	Change gear 120	Engrenage 120
11	ZSB 21 0840	A8,4 DIN 9021		Scheibe	Washer	Rondelle
12	ZSB 22 1300	B13,0 DIN 9021		Scheibe	Washer	Rondelle
13	ZSR 04 0914	M8x140 MU DIN 603		Flachrundschaube	Bolt	Boulon tête ronde
14	ZMU 34 0800	M8 DIN 934		Sechskantmutter	Nut	Ecrou 6 pans



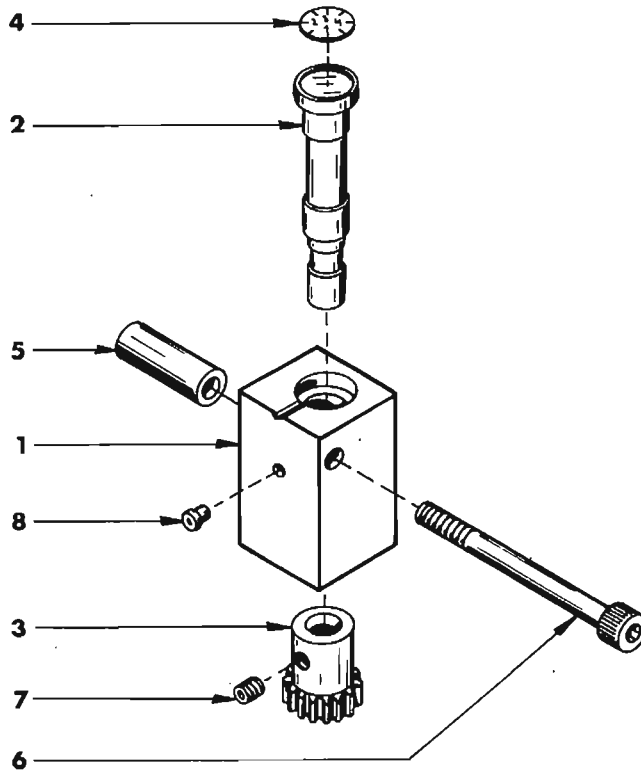
Pos	Ref.No.	DIN	G. Stehlünette	Fixed steady	Lunette fixe
			BENENNUNG	DESCRIPTION	DESIGNATION
1	D1Z 240 010		Stehlünette	Housing	Corps de la lunette
2	D1Z 240 020		Rändelschraube	Knurled screw	Vis moletée plate
3	D1Z 240 030		Klemmplatte	Clamping plate	Contre-plaque de blocage
	D1Z 241 000		G. Gleitbacke	Jaw	Touche
4	D1Z 241 010		Führungsbolzen	Guide pin	Goupille de centrage
5	D1Z 241 020		Gleitbolzen	Slide-block	Coulisseau
6	ZSR 32 1465	M 14x65 DIN 931	Sechskantschraube	Hexagonal screw	Boulon 6 pans
7	ZSB 25 1500	B15 DIN 125	Scheibe	Washer	Rondelle
8	ZST 06 0840	8M6x40 DIN 7	Zylinderstift	Pin	Tige de serrage
9	ZST 15 1020	AM 10x20 DIN 915	Gewindestift	Set screw	Vis



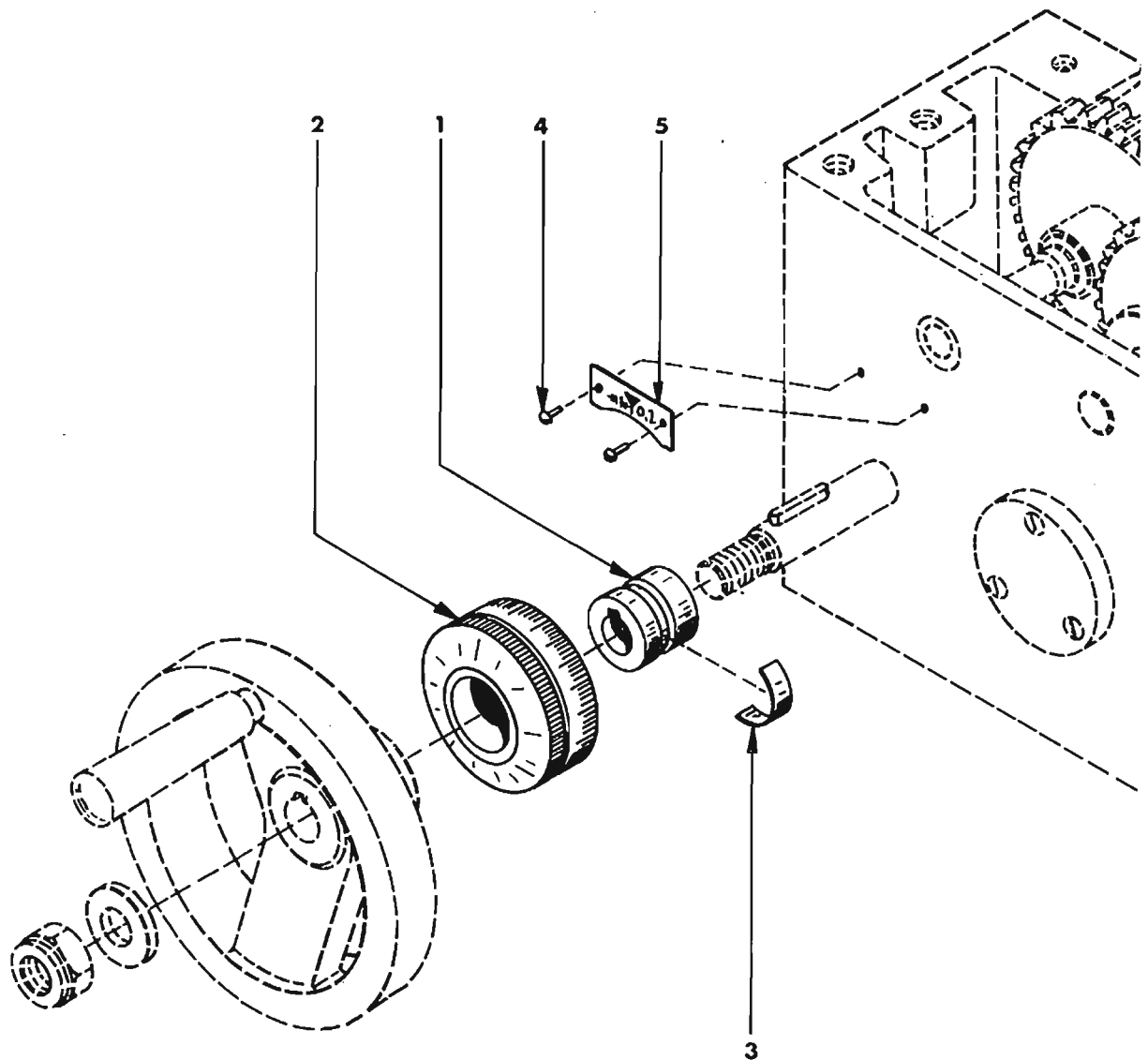
				G. Laufflünette	Travelling steady	Lunette à suivre
Pos	Ref.No.	DIN		BENENNUNG	DESCRIPTION	DESIGNATION
1	D1Z 230 010			Laufflünette	Housing	Corps de la lunette
2	D1Z 240 020			Rändelschraube	Knurled screw	Vis moletée plate
	D1Z 241 000			G. Gleitbacke	Jaw	Touche
3	D1Z 241 010			Führungsbolzen	Guide pin	Goupille de centrage
4	D1Z 241 020			Gleitbolzen	Slide-block	Coulisseau
5	ZST 06 0840	8M6x40 DIN 7		Zylinderstift	Pin	Tige de serrage
6	ZSR 33 1035	M10x35 DIN 933		Sechskantschraube	Hexagonal screw	Boulon 6 pans
7	ZSB 25 1050	B10,5 DIN 125		Scheibe	Washer	Rondelle
8	ZST 15 1020	AM10x20 DIN 915		Gewindestift	Set screw	Vis



Pos	Ref.No.	DIN	BENENNUNG	DESCRIPTION	DESIGNATION
	D12 040 000		G. Spannzangen-einrichtung	Collet attachment	Dispositif de serrage pour pinces
1	D12 040 010		Handrad	Handwheel	Volant
2	D12 041 000		G. Anzugs spindle	Draw bar	Tirant
3	ZWZ 04 0532		Reduzierhülse	Reducing sleeve	Manchon de reduction
4	ZST 16 1010	AM 10x10 DIN 916	Gewindestift	Set screw	Vis pointeau
5			Spannzange	Collet	Pince



				G. Gewindeuhr	Thread dial indicator	Indicateur de filetage
Pos	Ref.No.	DIN		BENENNUNG	DESCRIPTION	DESIGNATION
1	D1Z 220 010			Spindelträger	Spindle housing	Corps de la Broche
2	D1Z 220 020			Spindel	Spindle	Broche
3	D1Z 220 030			Zahnrad	Gear wheel	Engrenage
4	D1Z 220 040			Skala	Graduated scale	Echelle
5	D1Z 220 050			Rohr	Tube	Tube
6	ZSR 12 1010	M10x100 DIN 912		Zylinderschraube	Socket head screw	Vis 6 pans creux
7	ZST 16 0808	AM8x8 DIN 916		Gewindestift	Grub screw	Vis pointeau
8	ZNP 01 2000			Schmiernippel	Grease nipple	Graisseur



	D1Z 190 000			G. Skalenring	Micrometer dial	Vernier
Pos	Ref.No.	DIN		BENENNUNG	DESCRIPTION	DESIGNATION
1	D1A 040 050			Innenring	Bush	Douille
2	D1R 010 010			Skalenring	Micrometer dial	Vernier
3	B2A 000 080			Bogenfeder	Spring	Lame-ressort d'entraînement
4	ZNA 76 0142	1,4x2,5 DIN 1476		Halbrundkerbnagel	Rivet	Rivet tête ronde
5	D1R 010 020			Schild	Shield	Plaque